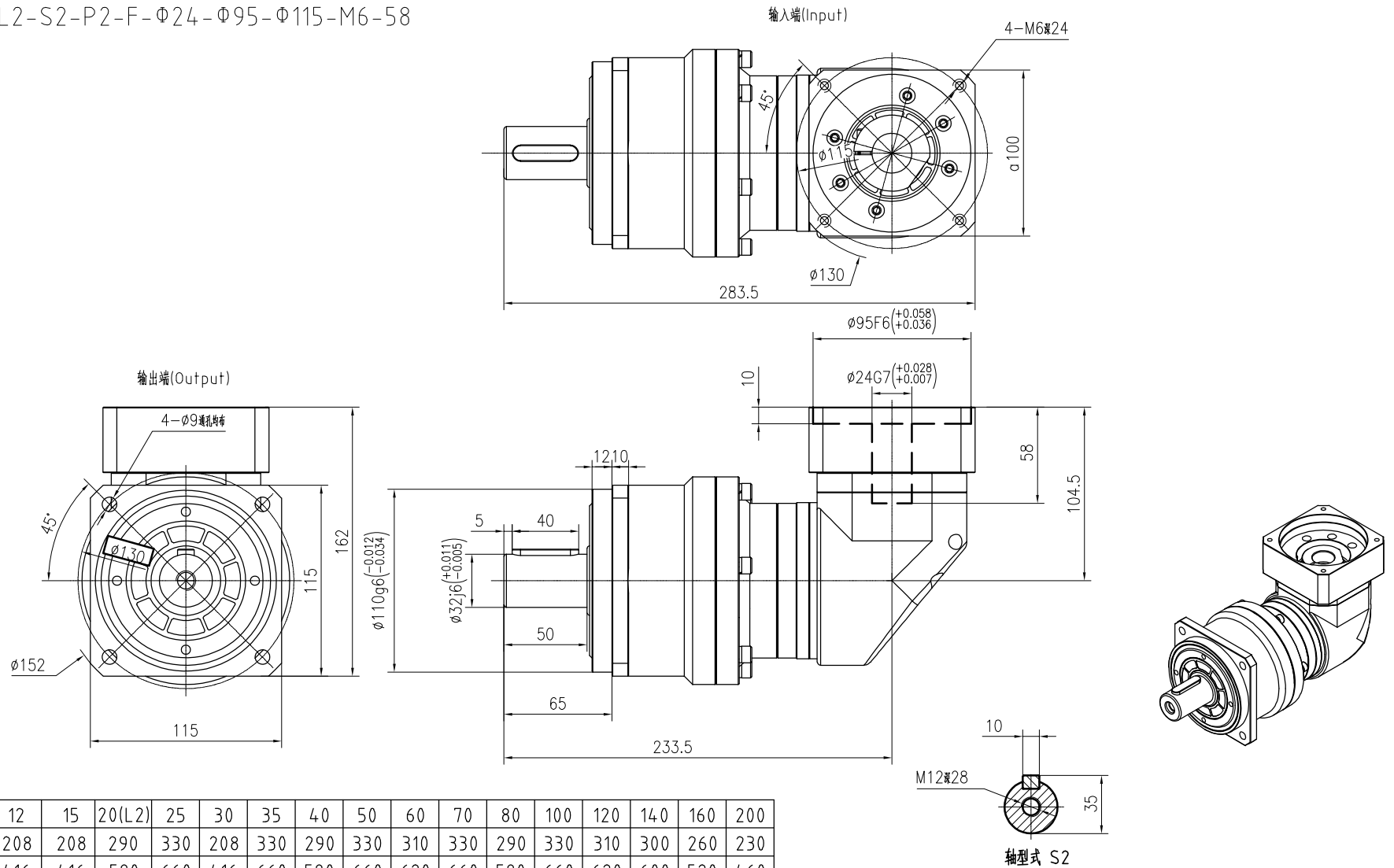


TNR115-L2-S2-P2-F-Φ24-Φ95-Φ115-M6-58



|                           |      |      |        |      |      |      |      |      |      |      |      |      |      |      |      |      |
|---------------------------|------|------|--------|------|------|------|------|------|------|------|------|------|------|------|------|------|
| 减速比                       | 12   | 15   | 20(L2) | 25   | 30   | 35   | 40   | 50   | 60   | 70   | 80   | 100  | 120  | 140  | 160  | 200  |
| 额定输出扭矩(Nm)                | 208  | 208  | 290    | 330  | 208  | 330  | 290  | 330  | 310  | 330  | 290  | 330  | 310  | 300  | 260  | 230  |
| 最大输出扭矩(Nm)                | 416  | 416  | 580    | 660  | 416  | 660  | 580  | 660  | 620  | 660  | 580  | 660  | 620  | 600  | 520  | 460  |
| 转动惯量(Kg.cm <sup>2</sup> ) | 2.25 | 2.25 | 2.25   | 2.25 | 2.25 | 2.25 | 2.25 | 1.87 | 2.25 | 1.87 | 1.87 | 1.87 | 1.87 | 1.87 | 1.87 | 1.87 |

|                    |            |                         |                |  |              |
|--------------------|------------|-------------------------|----------------|--|--------------|
| 容许径向力 $F_{2rB^2}$  | 6700 N     | 满载效率                    | ≈90%           | 重量   | ≈14.2Kg      |
| 容许轴向力 $F_{2a1B^2}$ | 3000 N     | 噪音值                     | ≤68dB          | 扭转刚性   | 25 Nm/arcmin |
| 容许轴向力 $F_{2a2B^2}$ | 3350 N     | 使用温度                    | -10℃~+90℃      | 请注意:<br>1.所有数据(PDF.CAD.3D)变更时,我们不做通知。<br>2.具体速比的额定扭矩请参照我司样本“减速机性能资料”;<br>“用户的实际负载扭矩”×“使用系数”≤“减速机的额定扭矩”,<br>否则用户发生故障。 |              |
| 额定输入转速             | 4000 rpm   | 润滑方式                    | 合成润滑油(终身润滑)    |  |              |
| 最大输入转速             | 8000 rpm   | 安装方向                    | 任意             | 标记   | 处数           |
| 超精密背隙P0            | -          | 防护等级                    | IP65           | 分区   | 更改文件号        |
| 精密背隙P1             | -          | 使用寿命                    | 20000h(连续运转减半) | 签名   | 年月日          |
| 标准背隙P2             | ≤12 arcmin | 入力法兰: TM090-Φ80×24.5×M6 |                | 设计   | 标准化          |
|                    |            |                         |                | 校对   |              |
|                    |            |                         |                | 审核   |              |
|                    |            |                         |                | 工艺   | 批准           |

  
 WWW.POROVIN.COM  
 视图方式 重量 比例  
  
 共 张 第 张

广东川铭精工科技  
 有限公司  
 精密行星齿轮减速机  
 TNR115-L2(双级)