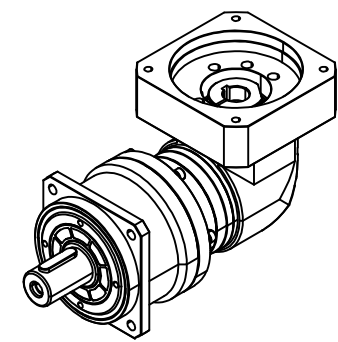
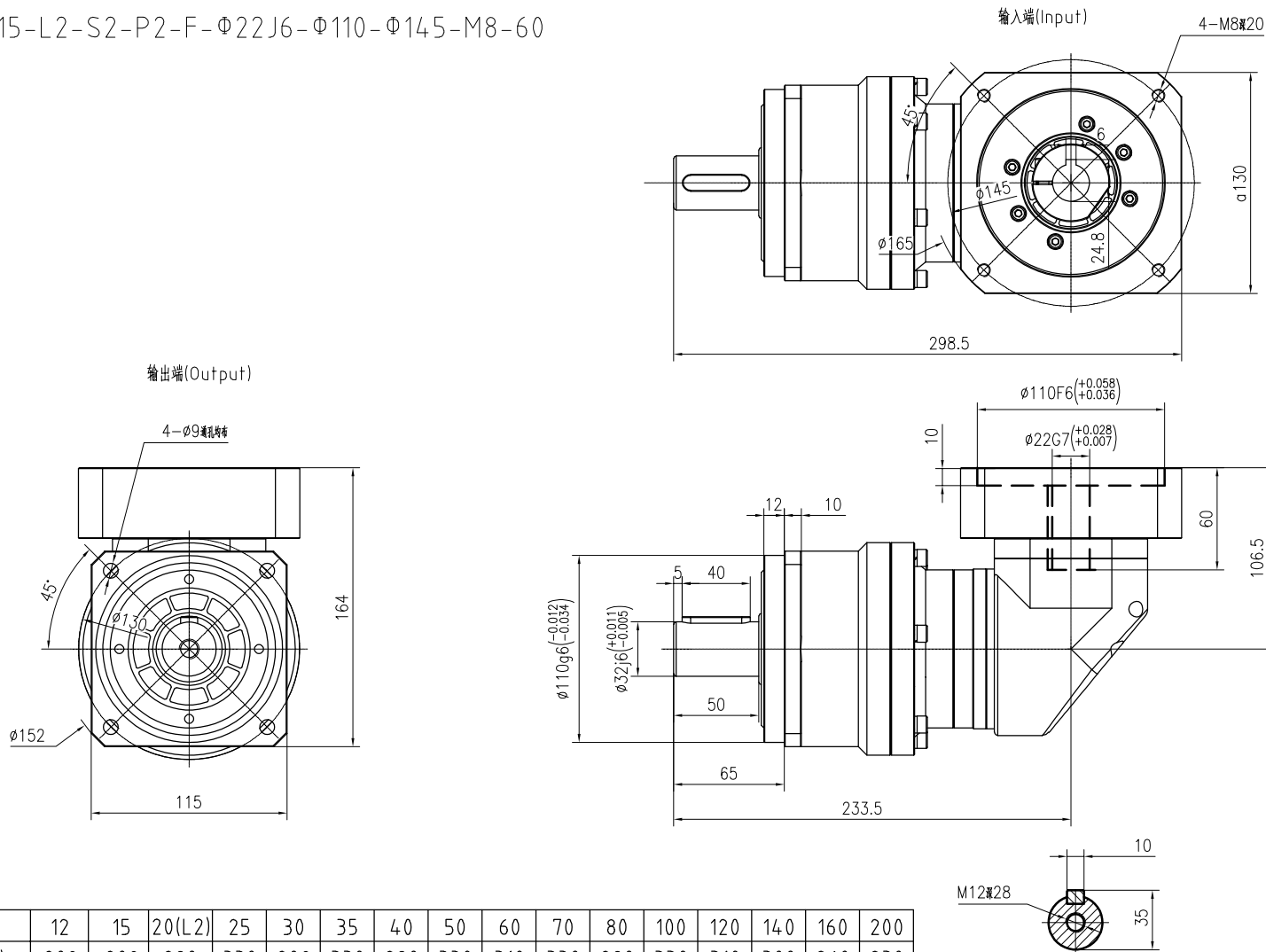


TNR115-L2-S2-P2-F-Φ22J6-Φ110-Φ145-M8-60



减速比	12	15	20(L2)	25	30	35	40	50	60	70	80	100	120	140	160	200
额定输出扭矩(Nm)	208	208	290	330	208	330	290	330	310	330	290	330	310	300	260	230
最大输出扭矩(Nm)	416	416	580	660	416	660	580	660	620	660	580	660	620	600	520	460
转动惯量(Kg.cm ²)	2.25	2.25	2.25	2.25	2.25	2.25	2.25	1.87	2.25	1.87	1.87	1.87	1.87	1.87	1.87	1.87

容许径向力F _{2rB} ²	6700 N
容许轴向力F _{2a1B} ²	3000 N
容许轴向力F _{2a2B} ²	3350 N
额定输入转速	4000 rpm
最大输入转速	8000 rpm
超精密背隙P0	-
精密背隙P1	-
标准背隙P2	≤12 arcmin

满载效率	≈90%
噪音值	≤68dB
使用温度	-10℃~+90℃
润滑方式	合成润滑油(终身润滑)
安装方向	任意
防护等级	IP65
使用寿命	20000h(连续运转减半)

重量	≈14.2Kg
扭转刚性	25 Nm/arcmin
请注意: 1.所有数据(PDF.CAD.3D)变更时,我们不做通知。 2.具体速比的额定扭矩请参照我司样本“减速机性能资料”; “用户的实际负载扭矩”×“使用系数”≤减速机的额定扭矩, 否则用户发生故障。	

标记	处数	分区	更改文件号	签名	年月日
设计			标准化		
校对	W.W.B	2024/2/19			
审核					
工艺			批准		


 WWW.POROVIN.COM
 视图方式 重量 比例

 共 张 第 张

广东川铭精工科技
 有限公司
 精密行星齿轮减速机
 TNR115-L2(双级)