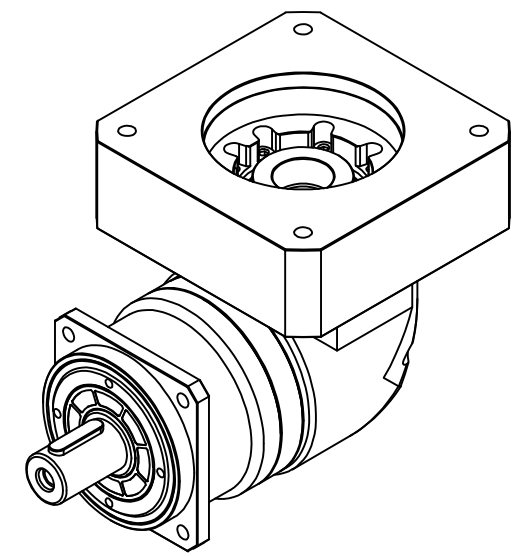
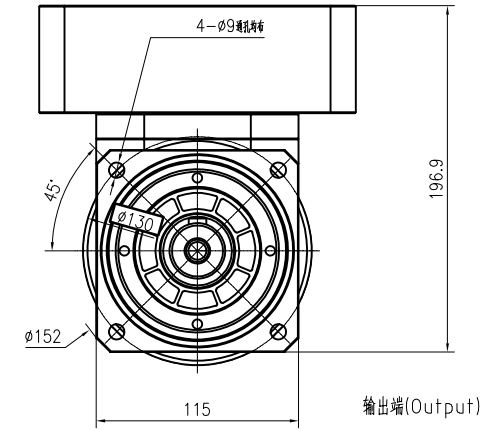
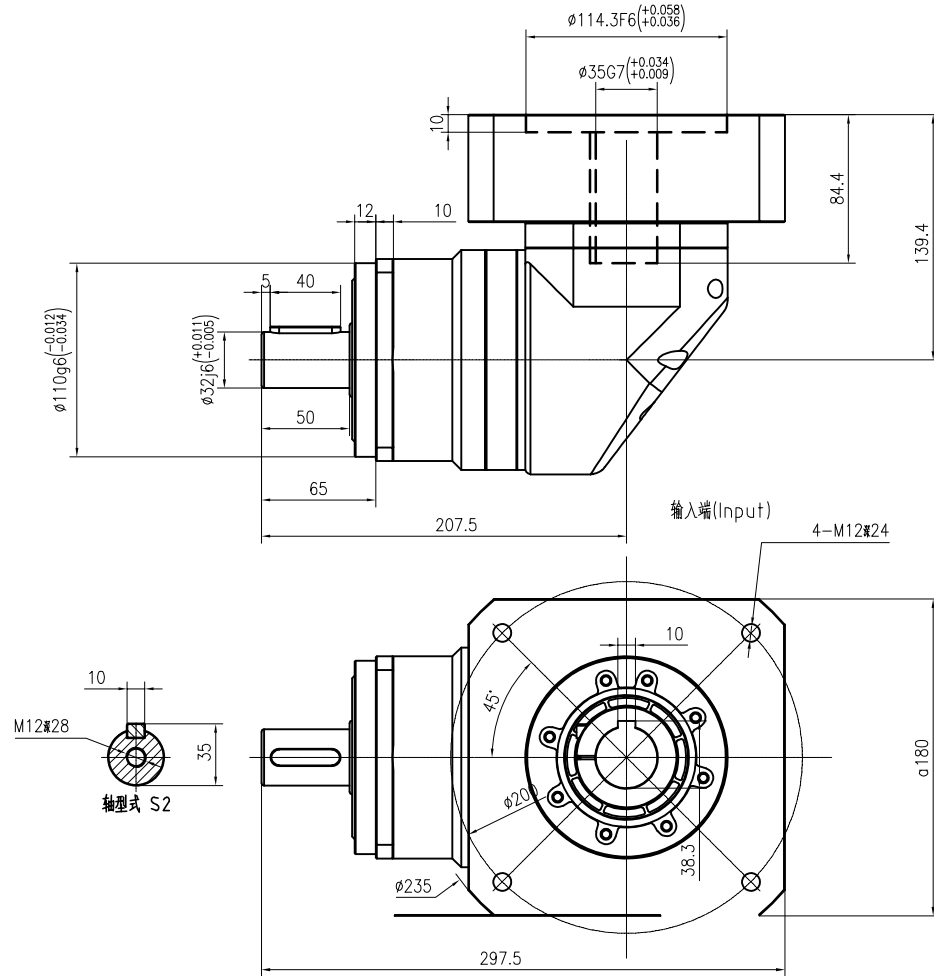


TNR115-L1-S2-P2-F-Φ35J10-Φ114.3-Φ200-M12-84.4



减速比	3	4	5	6	7	8	10	14	20(L1)
额定输出扭矩(Nm)	208	290	330	310	300	290	330	300	230
最大输出扭矩(Nm)	416	580	660	620	600	580	660	600	460
转动惯量(Kg.cm ²)	6.84	6.84	6.84	6.84	6.84	6.25	6.25	6.25	6.25

容许径向力F _{2rB} ²	6700 N	满载效率	≈92%
容许轴向力F _{2a1B} ²	3000 N	噪音值	≤68dB
容许轴向力F _{2a2B} ²	3350 N	使用温度	-10℃~+90℃
额定输入转速	4000 rpm	润滑方式	合成润滑脂(终身润滑)
最大输入转速	8000 rpm	安装方向	任意
超精密背隙P0	-	防护等级	IP65
精密背隙P1	-	使用寿命	20000h(连续运转减半)
标准背隙P2	≤10 arcmin	输入法兰:	TM115-Φ110×4.4.5×M8

重量	≈13Kg
扭转刚性	25 Nm/arcmin

请注意:
 1.所有数据(PDF.CAD.3D)变更时,我们不做通知。
 2.具体速比的额定扭矩请参照我司样本“减速机性能资料”;
 “用户的实际负载扭矩”×“使用系数”≤“减速机的额定扭矩”,
 否则用户发生故障。

标记	处数	分区	更改文件号	签名	年月日
设计			标准化		
校对					
审核					
工艺			批准		


 WWW.POROVIN.COM
 视图方式 重量 比例

 共 张 第 张

广东川铭精工科技
 有限公司
 精密行星齿轮减速机
 TNR115-L1(单级)