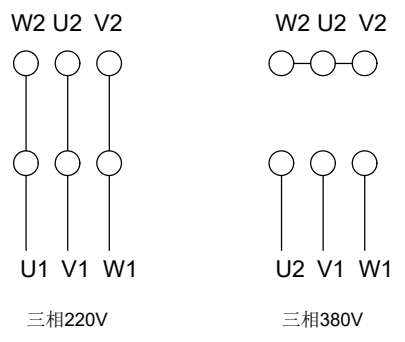


三相马达接线图



功率:3.0kw
 极数:4P
 电压:3相220V/380V
 频率:50Hz/60Hz

请签字 (章) 回传
 Please sign (seal) to return the call

修改(通)用件登记
 旧版图号
 底图号
 签字
 日期

					公众号		 WWW.cmgmotor.com	广东川铭精工科技 有限公司	
标记	处数	分区	更改文件号	签名	年月日			选型技术号	视图方式
设计			标准化					kg	
校对	HUANG	2024/07/10	版本					共 1 张 第 1 张	A4
审核									YE3-100L2-4-B14
工艺	铝合金喷塑		批准						