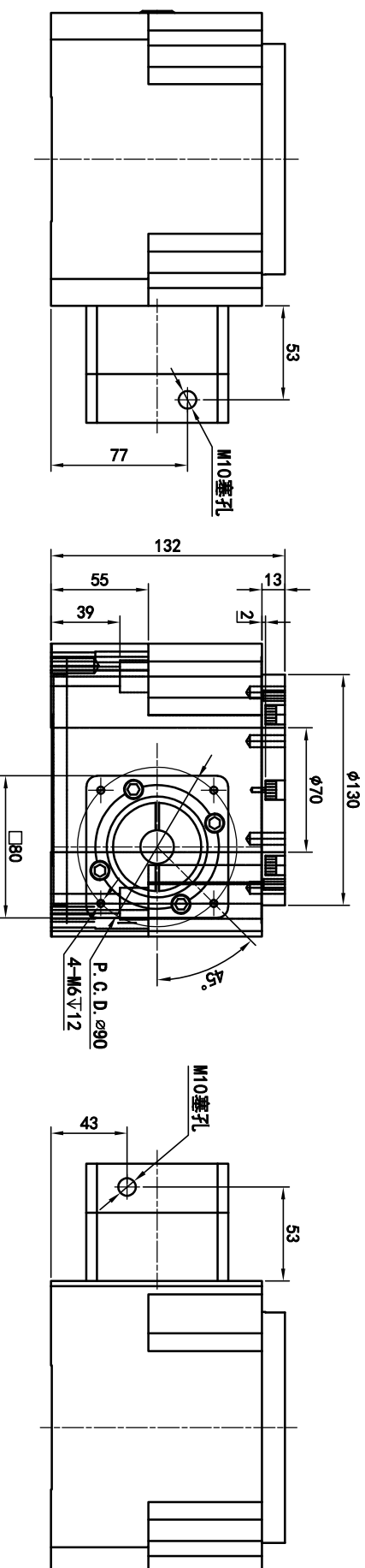
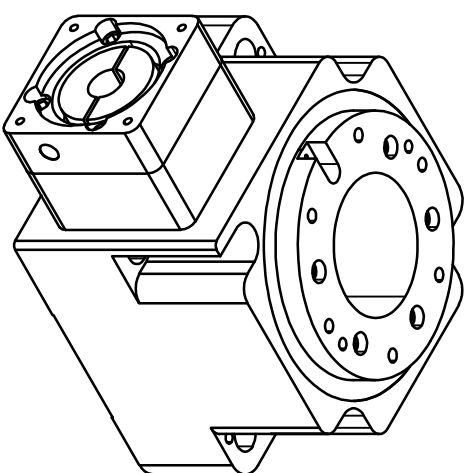
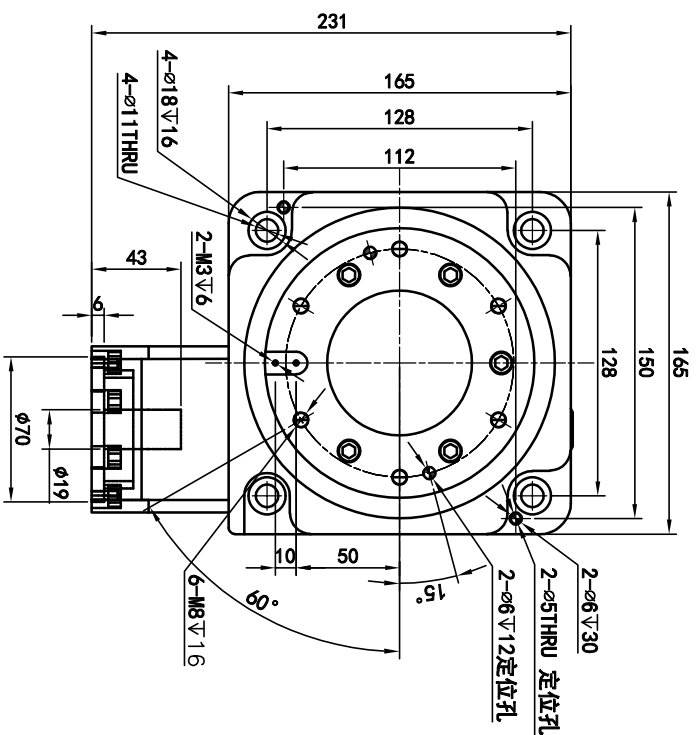


海波齒重載旋轉平台技術參數

適配電機	750W AC伺服電機
旋轉平台軸承	圓錐滾子滾子軸承
減速比	1:30
最大輸出力矩	440 Nm
最大軸向力	18000 N
額定輸入轉速	18000 N
最高輸入轉速	1000 RPM
迴轉精度	1500 RPM
潤滑方式	≤1 arcmin (±0.5) 長效潤滑
設計承重	300 KG
旋轉平台端面跳動	±0.01 mm
旋轉平台徑向跳動	±0.01 mm
精度壽命	10000 h
防護等級	IP 50
使用溫度	-25度至+90度



标记	处数	分区	更改文件号	签名	年月日	 www.omgmotor.com	 广东川铭精工科技有限公司	
设计			标准化					
校对	YANG	2024/6/22	版本	V1.2		视图方式	重量	比例
审核			批准			 共 1 张 第 1 张	10 kg	1:4
工艺								
							THB165-30-19-35-70-90-M6	