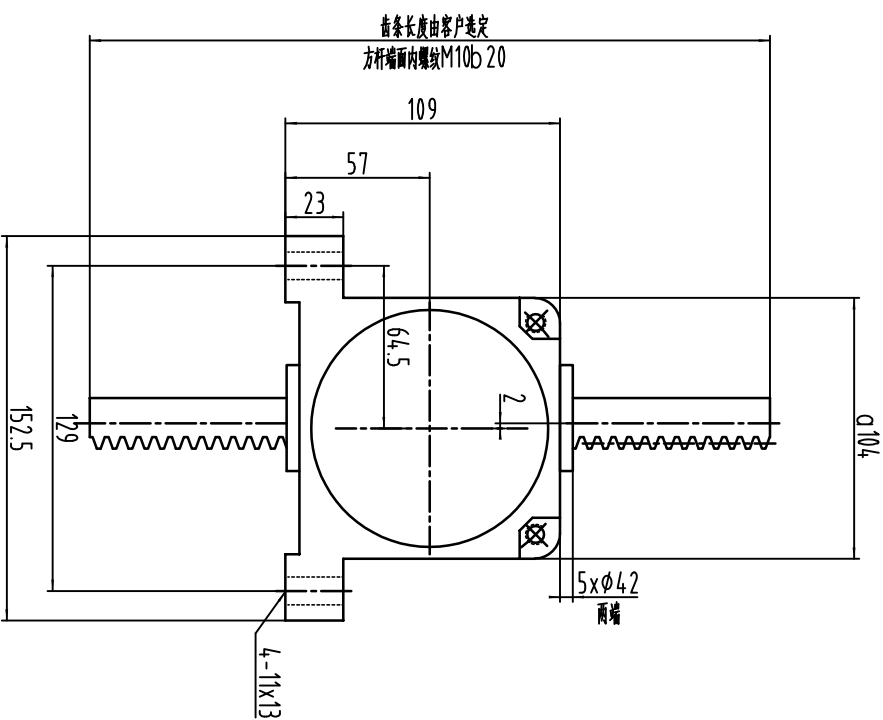
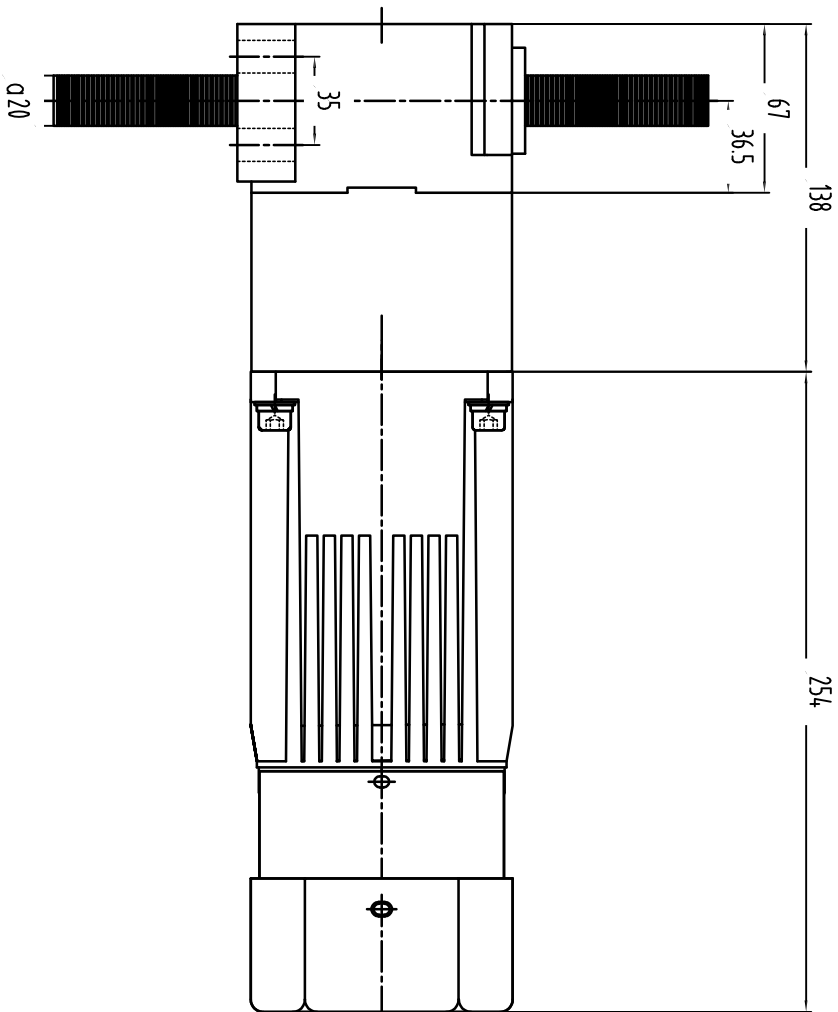


# 型号: 6IK370 (R) GN- (M) -6F- (10-150) -方杆- (行程客户制定)



请签字 (章) 图传  
Please sign (stamp) to return the call

广东川铭精工科技  
有限公司

推杆减速机

6IK370 (R) GN- (M)  
-6F- (10-150) -方杆

标记		处数	分区	更改文件号	签名	年月日	公众号	视图方式		重量	比例
设计	H W			2024/4/16	版本	V1.0		 www.cmgmotor.com		kg	1:3
校对											A4
审核											
工艺											

共 1 张 第 1 张