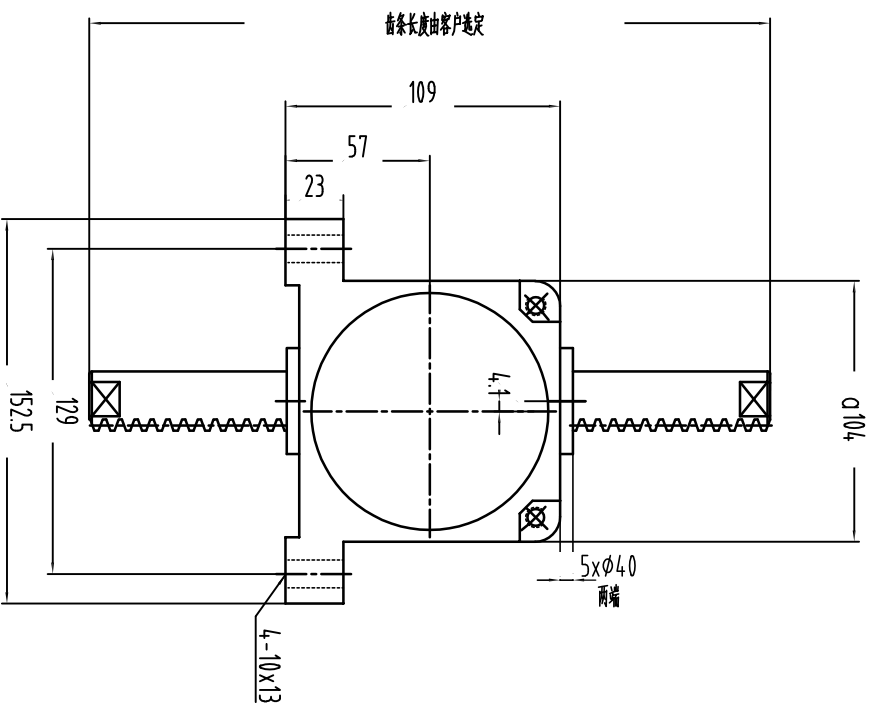
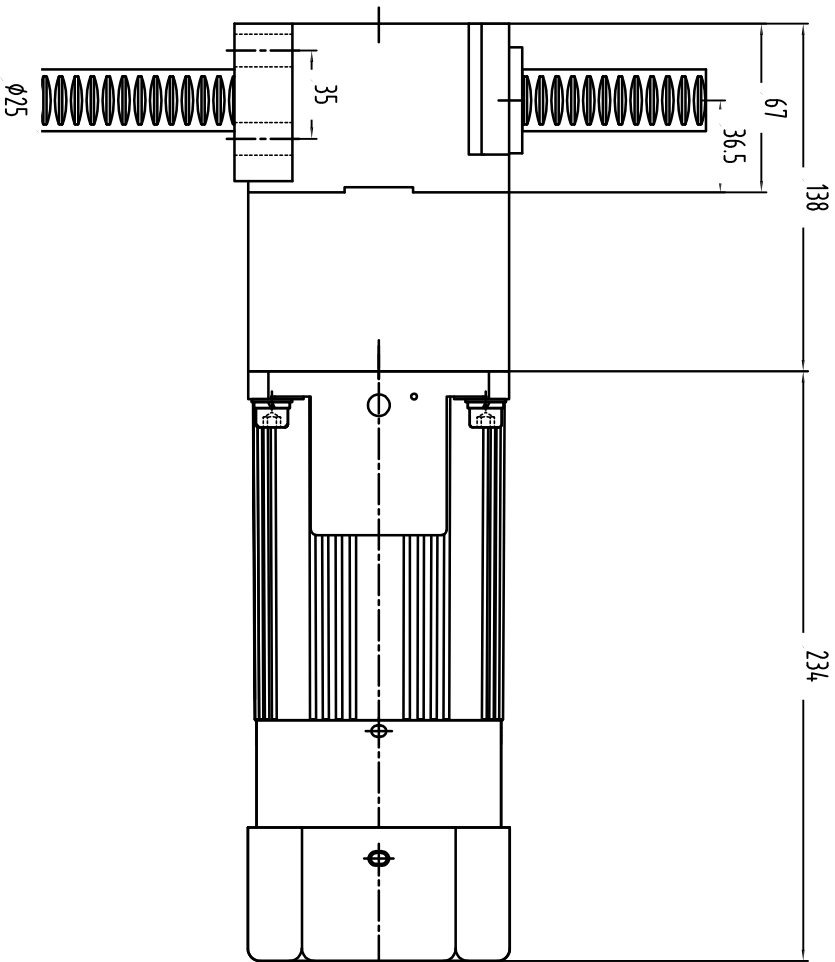


型号: 61K(250-300) (R) GN- (M) 6F--(10-150)-圆杆-- (行程客户制定)



请签字 (章) 图传
Please sign (stamp) to return the call

广东川铭精工科技
有限公司

推杆减速机

61K(250-300) (R) GN- (M)
6F--(10-150)-圆杆

设计		H W		2024/4/16		标准号		版本		V1.0		签名		年月日		公众号		选型技术号		视图方式		重量		比例		51K(250-300) (R) GN- (M) 6F--(10-150)-圆杆	
校核		H W		2024/4/16		标准号		版本		V1.0		签名		年月日		公众号		选型技术号		视图方式		重量		比例		51K(250-300) (R) GN- (M) 6F--(10-150)-圆杆	
审核		H W		2024/4/16		标准号		版本		V1.0		签名		年月日		公众号		选型技术号		视图方式		重量		比例		51K(250-300) (R) GN- (M) 6F--(10-150)-圆杆	
工艺		H W		2024/4/16		标准号		版本		V1.0		签名		年月日		公众号		选型技术号		视图方式		重量		比例		51K(250-300) (R) GN- (M) 6F--(10-150)-圆杆	

修改/附件情况

日期/签字

审核/签字

设计

日期