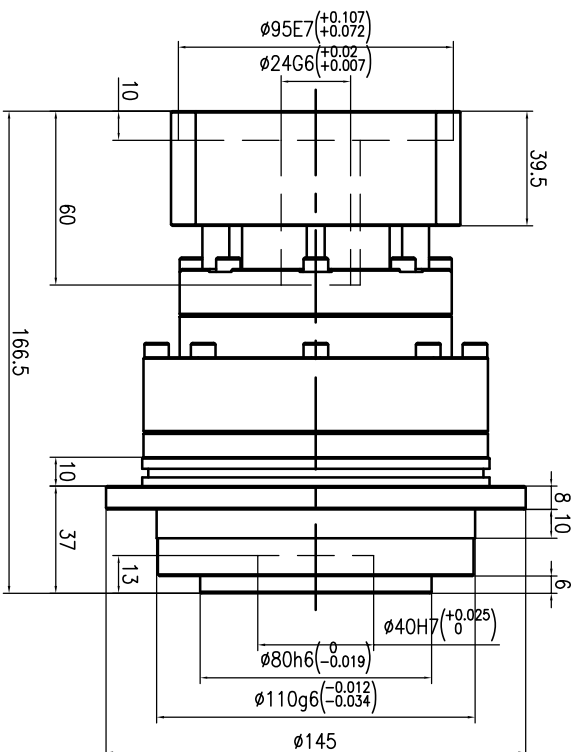
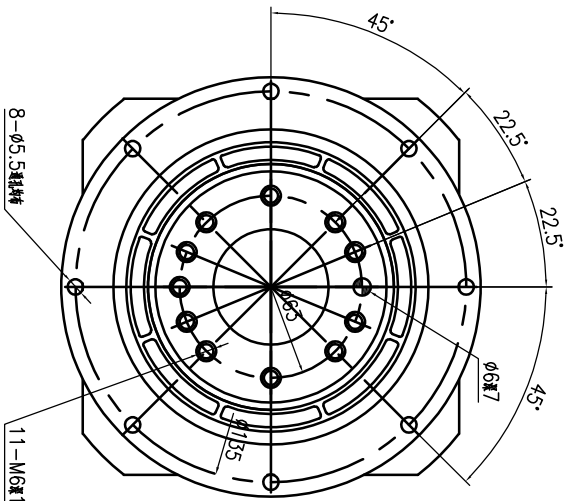
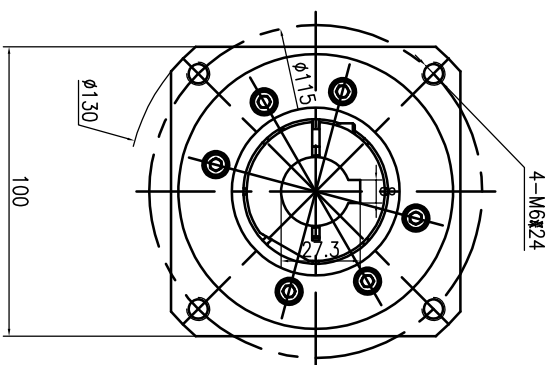


TD110-L2-P2-F-Φ24J8-Φ95-Φ115-M6-60

输出端(Output)



输入端(Input)



减速比	16	20	25	35	40	50	60	70	80	100
额定输出扭矩(Nm)	270	270	330	330	270	330	310	300	260	230
最大输出扭矩(Nm)	540	540	660	660	540	660	620	600	520	460
转动惯量(kg·cm ²)	0.47	0.47	0.47	0.47	0.44	0.44	0.44	0.44	0.44	0.44

容许径向力F _{2aB} ²	—
容许轴向力F _{2aB} ²	4800 N
最大弯曲力矩M _{2aB} ²	430 Nm
额定输入转速	4000 rpm
最大输入转速	8000 rpm
超精密背隙P0	≤3 arcmin
精密背隙P1	≤5 arcmin
标准背隙P2	≤7 arcmin

满载效率	≈92%
噪音值	≤63dB
使用温度	-10℃~+90℃
润滑方式	合成润滑油 (终身润滑)
安装方向	任意
防护等级	IP65
使用寿命	20000h (连续运转减半)

重量	≈7.3Kg
扭转刚度	82 Nm/arcmin

请注意:
1.所有数据(PDF,CAD,3D)变更前,我们不做通知。
2.具体速比的额定扭矩请参考我司样本“减速机电机附件”;
“用户实际负载扭矩”×“使用系数”≤减速机的额定扭矩,否则用户发生故障。

设计	人数	分区	更改文件号	签名	年月日
设计	人数	分区	更改文件号	签名	年月日
校对	人数	分区	更改文件号	签名	年月日
审核	人数	分区	更改文件号	签名	年月日
工艺	人数	分区	更改文件号	签名	年月日
批准	人数	分区	更改文件号	签名	年月日

广东川铭精工科技有限公司
www.porovin.com

视图方式 重量 比例
共 张 第 张
TD110-L2 (双级)