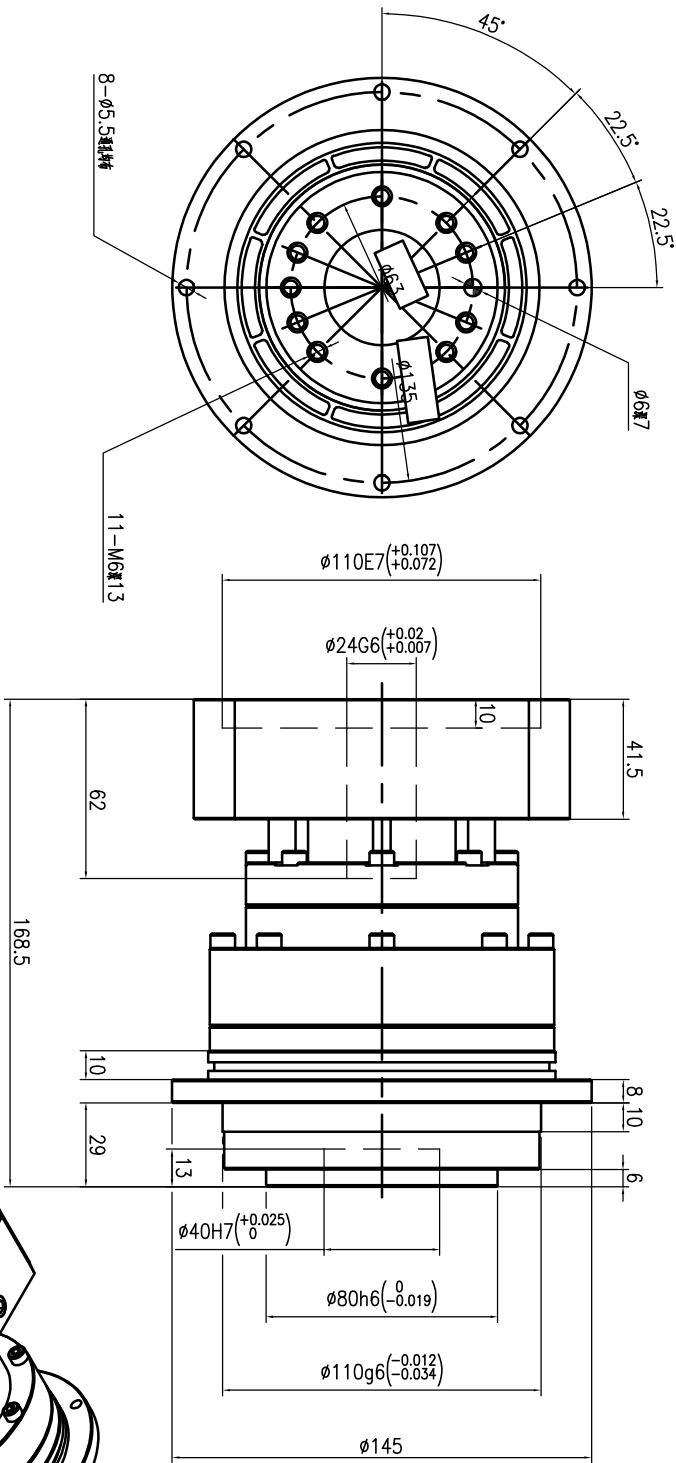
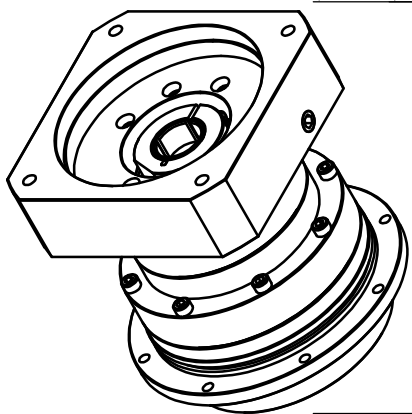
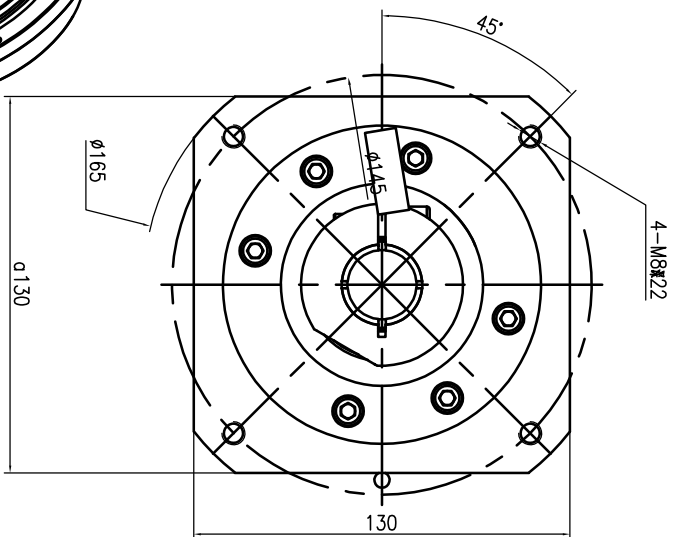


TD110-L2-P2-F-Φ24-Φ110-Φ145-M8-62

输出端(Output)



输入端(Input)



减速比	16	20	25	35	40	50	60	70	80	100
额定输出扭矩(Nm)	270	270	330	330	270	330	310	300	260	230
最大输出扭矩(Nm)	540	540	660	660	540	660	620	600	520	460
转动惯量(kg·cm ²)	0.47	0.47	0.47	0.47	0.44	0.44	0.44	0.44	0.44	0.44

满载效率 ≈92%

噪音值 ≤63dB

使用温度 -10℃~+90℃

润滑方式 合成润滑油(终身润滑)

安装方向 任意

防护等级 IP65

使用寿命 20000h(连续运转减半)

重量 ≈7.3KG

扭转刚度 82 Nm/arcmin

请注意:
1.所有数据(PDF,CAD,3D)仅供参考,我们不做任何保证。
2.具体应用时请参照样本“减速性能条件”:
“用户实际负载扭矩”×“使用系数”≤“减速机的额定扭矩”
否则用户发生故障。

容并轴向力F _{2aB} ²	—	满载效率		≈92%	重量		≈7.3KG	扭转刚度		82 Nm/arcmin	设计		次数	分区	更改文件号	签名	年月日	视图方式		重量	比例
容并轴向力F _{2aB} ²	4800 N	噪音值		≤63dB	扭转刚度		82 Nm/arcmin	使用温度		-10℃~+90℃	设计		次数	分区	更改文件号	签名	年月日	视图方式		重量	比例
最大弯曲力矩M _{2aB} ³	430 Nm	使用温度		-10℃~+90℃	润滑方式		合成润滑油(终身润滑)	安装方向		任意	设计		次数	分区	更改文件号	签名	年月日	视图方式		重量	比例
最大输入转速	4000 rpm	防护等级		IP65	使用寿命		20000h(连续运转减半)	设计		次数	分区	更改文件号	次数	分区	更改文件号	签名	年月日	视图方式		重量	比例
超精密背隙P0	≤3 arcmin	使用寿命		20000h(连续运转减半)	设计		次数	分区	更改文件号	次数	分区	更改文件号	次数	分区	更改文件号	签名	年月日	视图方式		重量	比例
精密背隙P1	≤5 arcmin	设计		次数	分区	更改文件号	次数	分区	更改文件号	次数	分区	更改文件号	次数	分区	更改文件号	签名	年月日	视图方式		重量	比例
标准背隙P2	≤7 arcmin	工艺		次数	分区	更改文件号	次数	分区	更改文件号	次数	分区	更改文件号	次数	分区	更改文件号	签名	年月日	视图方式		重量	比例



www.porovin.com

广东川铭精工科技
有限公司

精密行星齿轮减速机

TD110-L2 (双级)

共 张 第 张