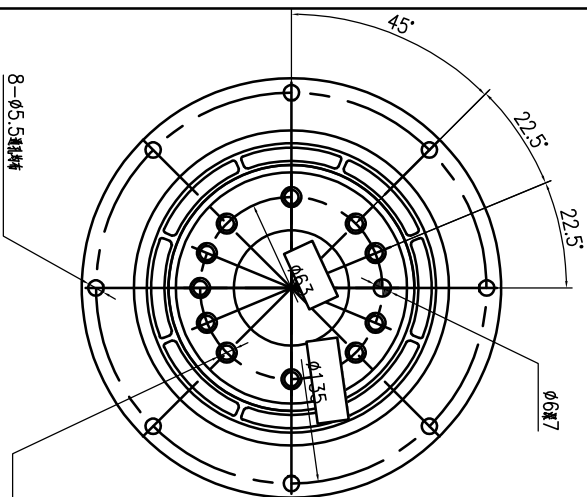
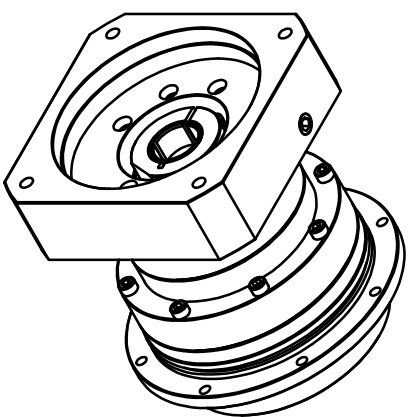
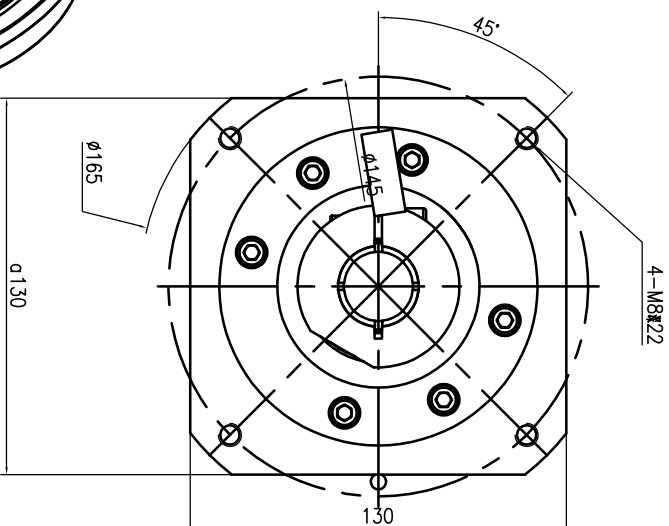


TD110-L2-P2-F-Φ22-Φ110-Φ145-M8-62

输出端(Output)



输入端(Input)



减速比	16	20	25	35	40	50	60	70	80	100
额定输出扭矩(Nm)	270	270	330	330	270	330	310	300	260	230
最大输出扭矩(Nm)	540	540	660	660	540	660	620	600	520	460
转动惯量(kg·cm ²)	0.47	0.47	0.47	0.47	0.44	0.44	0.44	0.44	0.44	0.44

满载效率 ≈92%

重量 ≈7.3KG

噪声值 ≤63dB

扭转刚度 82 Nm/arcmin

使用温度 -10℃~+90℃

注：
1.所有数据(PDF、CAD、3D)变更前，我们不做通知。
2.具体超出额定扭矩时，请参考我司样本“减速机的使用条件”：
“用户购买实际扭矩”×“使用系数”≤“减速机的额定扭矩”
否则用户发生故障。

润滑方式 合成润滑油(终身润滑)

设计 次数 分区 更改文件号 签名 年月日

安装方向 任意

设计 校对 YANG 标准 版本 V1.1 2024.02.28

防护等级 IP65

视图方式 重量 比例

使用寿命 20000h(连续运转减半)

共 张第 张

使用寿命 20000h(连续运转减半)

人力法兰: TD090-Φ110×4.0×M8

标记	次数	分区	更改文件号	签名	年月日		www.porovin.com	广东川铭精工科技有限公司
设计	校对	标准	版本	V1.1	2024.02.28			
审核	工艺	批准						精密行星齿轮减速机
								TD110-L2 (双级)