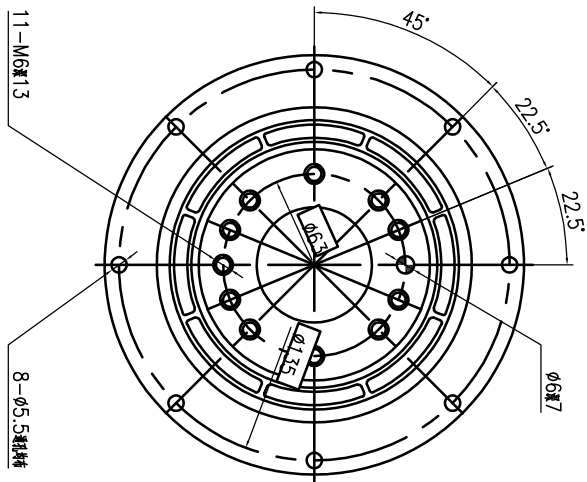
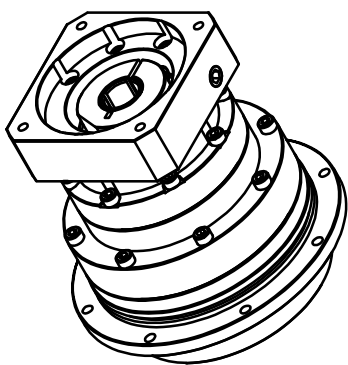
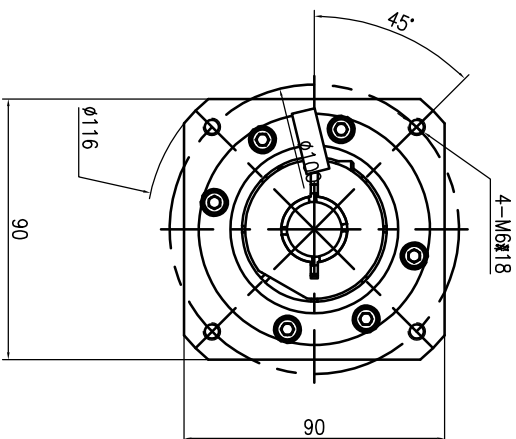
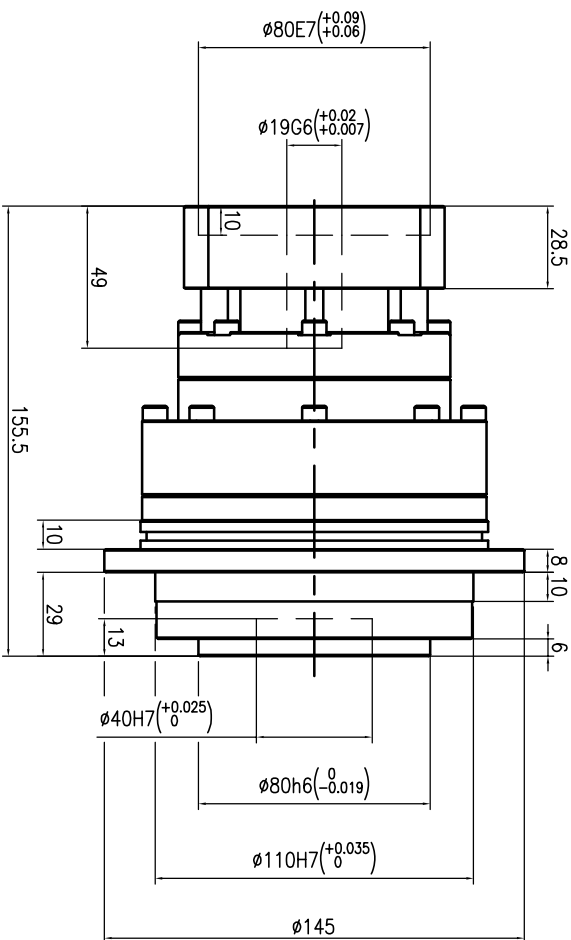


TD110-L2-P2-F-Φ19-Φ80-Φ100-M6-4.9

输出端(Output)



输入端(Input)



减速比	16	20	25	35	40	50	60	70	80	100
额定输出扭矩(Nm)	270	270	330	330	270	330	310	300	260	230
最大输出扭矩(Nm)	540	540	660	660	540	660	620	600	520	460
转动惯量(kg·cm ²)	0.47	0.47	0.47	0.47	0.44	0.44	0.44	0.44	0.44	0.44

满载效率 ≈92%

重量 ≈7.3Kg

容并轴向力F_{2aB}²

容并轴向力F_{2aB}²

容并轴向力F_{2aB}²

容并轴向力F_{2aB}²

最大弯曲力矩M_{2aB}²

最大弯曲力矩M_{2aB}²

额定输入转速

额定输入转速

最大输入转速

最大输入转速

超精密背隙P0

超精密背隙P0

精密背隙P1

精密背隙P1

标准背隙P2

标准背隙P2

使用温度

使用温度

使用温度

使用温度

使用温度

使用温度

使用温度

使用温度

使用温度

使用温度

使用温度

使用温度

使用温度

使用温度

使用温度

使用温度

使用温度

使用温度

精度等级

精度等级

精度等级

精度等级

精度等级

精度等级

精度等级

精度等级

精度等级

精度等级

精度等级

精度等级

精度等级

精度等级

精度等级

精度等级

精度等级

精度等级

精度等级

精度等级

精度等级

精度等级

精度等级

精度等级

精度等级

精度等级

精度等级

精度等级

精度等级

精度等级

精度等级

精度等级

精度等级

精度等级

精度等级

精度等级

精度等级

精度等级

精度等级

精度等级

精度等级

精度等级

精度等级

精度等级

精度等级

精度等级

精度等级

精度等级

精度等级

精度等级

精度等级

精度等级

精度等级

精度等级

精度等级

精度等级

精度等级

精度等级

精度等级

精度等级

精度等级

精度等级

精度等级

精度等级

精度等级

精度等级

精度等级

精度等级

精度等级

精度等级

精度等级

精度等级

精度等级

精度等级

精度等级

精度等级

精度等级

精度等级

精度等级

精度等级

精度等级

精度等级

精度等级

精度等级

精度等级

精度等级

精度等级

精度等级

精度等级

精度等级

精度等级

精度等级

精度等级

精度等级

精度等级

精度等级

精度等级

精度等级

精度等级

精度等级

精度等级

精度等级

精度等级

精度等级

精度等级

精度等级

精度等级

精度等级

精度等级

精度等级

精度等级

精度等级

精度等级

精度等级

精度等级

精度等级

精度等级

精度等级

精度等级

精度等级

精度等级

精度等级

精度等级

精度等级

精度等级

精度等级

精度等级

精度等级

精度等级

精度等级

精度等级

精度等级

精度等级

精度等级

精度等级

精度等级

精度等级

精度等级

精度等级

精度等级

精度等级

精度等级

精度等级

精度等级

精度等级

精度等级

精度等级

精度等级

精度等级

精度等级

精度等级

精度等级

精度等级

精度等级

精度等级

精度等级

精度等级

精度等级

精度等级

精度等级

精度等级

精度等级

精度等级

精度等级

精度等级

精度等级

精度等级

精度等级

精度等级

精度等级

精度等级

精度等级

精度等级

精度等级

精度等级

精度等级

精度等级

精度等级

精度等级

精度等级

精度等级

精度等级

精度等级

精度等级

精度等级

精度等级

精度等级

精度等级

精度等级

精度等级

精度等级

精度等级

精度等级

精度等级

精度等级

精度等级

精度等级

精度等级

精度等级

精度等级

精度等级

精度等级

精度等级

精度等级

精度等级

精度等级

精度等级

精度等级

精度等级

精度等级

精度等级

精度等级

精度等级

精度等级

精度等级

精度等级

精度等级

精度等级

精度等级

精度等级

精度等级

精度等级

精度等级

精度等级

精度等级

精度等级

精度等级

精度等级

精度等级

精度等级

精度等级

精度等级

精度等级

精度等级

精度等级

精度等级

精度等级

精度等级

精度等级

精度等级

精度等级

精度等级

精度等级

精度等级

精度等级

精度等级

精度等级

精度等级

精度等级

精度等级

精度等级

精度等级

精度等级

精度等级

精度等级

精度等级

精度等级

精度等级