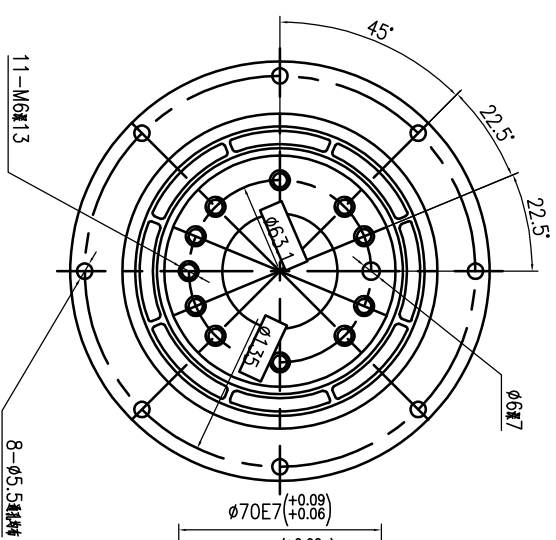
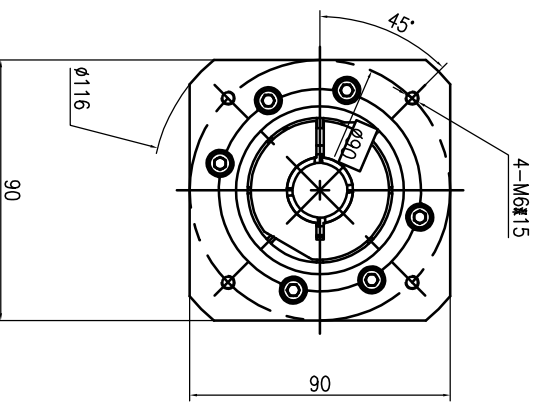
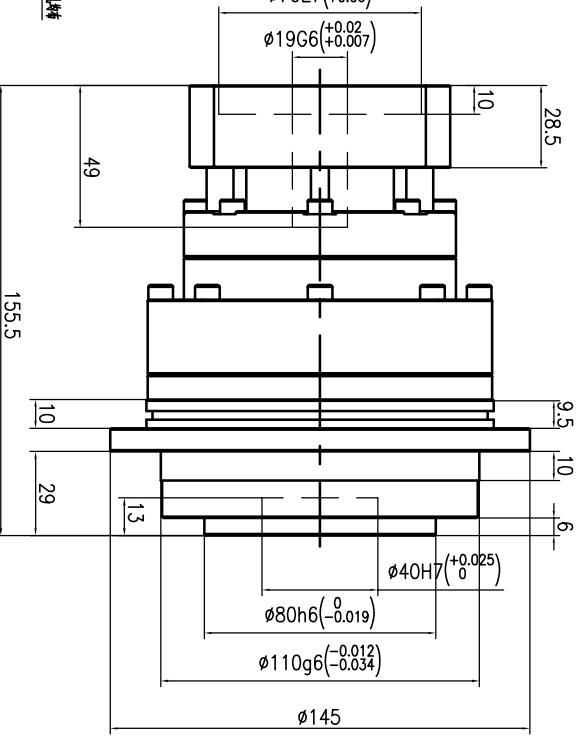


TD110-L2-P2-F-Φ19-Φ70-Φ90-M6-49

输出端(Output)



输入端(Input)



减速比	16	20	25	35	40	50	60	70	80	100
额定输出扭矩(Nm)	270	270	330	330	270	330	310	300	260	230
最大输出扭矩(Nm)	540	540	660	660	540	660	620	600	520	460
转动惯量(kg·cm ²)	0.47	0.47	0.47	0.47	0.44	0.44	0.44	0.44	0.44	0.44

容许径向力F _{2aB} ²	—	满载效率	≈92%
容许轴向力F _{2aB} ²	4800 N	噪声值	≤63dB
最大弯曲力矩M _{2aB} ³	430 Nm	使用温度	-10℃~+90℃
额定输入转速	4000 rpm	润滑方式	合成润滑油 (终身润滑)
最大输入转速	8000 rpm	安装方向	任意
超精密背隙P0	≤3 arcmin	防护等级	IP65
精密背隙P1	≤5 arcmin	使用寿命	20000h (连续运转减半)
标准背隙P2	≤7 arcmin	输入法兰:	TD090-Φ110×4.0×M8

重量 ≈7.3Kg

扭转刚度 82 Nm/arcmin

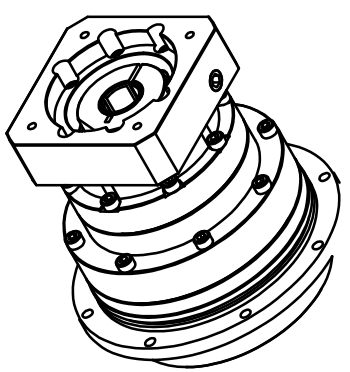
请注意:

1.所有数据(PDF,CAD,3D)变更后,我们不做通知。

2.具体速比的额定扭矩请参考我司样本“减速机性能条件”:

“用户实际负载扭矩” X “使用系数” ≤减速机额定扭矩。

否则用户发生故障。



设计	人数	分区	更改文件号	签名	年月日
校对	YANG		标准	V1.1	2024.02.28
审核			版本		
工艺			批准		

www.porovin.com

视图方式

共 张 第 张

重量

比例

广东川铭精工科技 有限公司

精密行星齿轮减速机

TD110-L2 (双级)