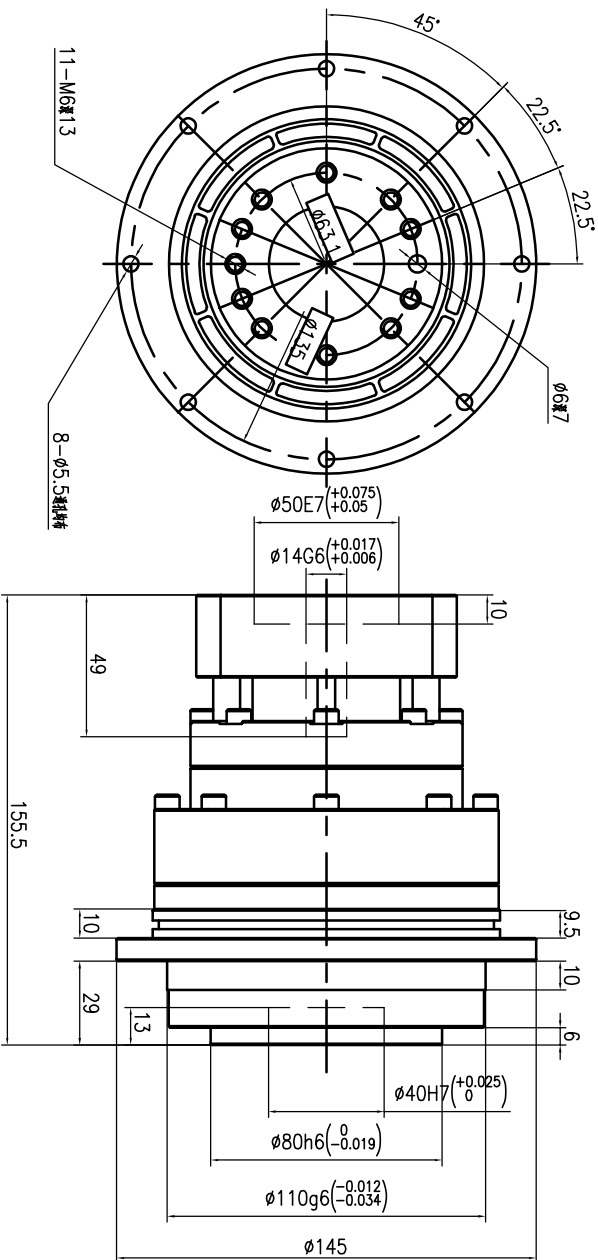
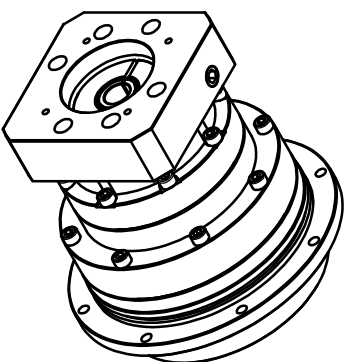
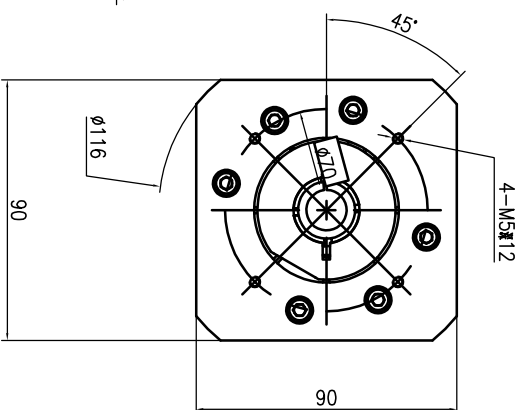


TD110-L2-P2-F-Φ14-Φ50-Φ70-M5-4.9

输出端(Output)



输入端(Input)



减速比	16	20	25	35	40	50	60	70	80	100
额定输出扭矩(Nm)	270	270	330	330	270	330	310	300	260	230
最大输出扭矩(Nm)	540	540	660	660	540	660	620	600	520	460
转动惯量(kg·cm ²)	0.47	0.47	0.47	0.47	0.44	0.44	0.44	0.44	0.44	0.44

满载效率 ≈92% 重量 ≈7.3Kg

容许轴向力F_{2aB}² 4800 N 乘音值 ≤63dB

最大弯曲力矩M_{2aB}³ 430 Nm 使用温度 -10℃~+90℃

额定输入转速 4000 rpm 润滑方式 合成润滑油(终身润滑)

最大输入转速 8000 rpm 安装方向 任意

超精密背隙P0 ≤3 arcmin 防护等级 IP65

精密背隙P1 ≤5 arcmin 使用寿命 20000h (连续运转减半)

标准背隙P2 ≤7 arcmin 输入法兰: TD090-Φ110×4.0×M8

扭转刚度 82 Nm/arcmin

请注意:
1.所有数据(PDF,CAD,3D)变更前,我们不做通知。
2.具体速比的额定扭矩请参考我司样本“减速机性能条件”;
“用户购买实际扭矩” X “使用系数” ≤减速机额定扭矩,否则用户发生故障。

标记	次数	分区	更改文件号	签名	年月日
设计					
校对	YANG		标准	V1.1	2024.02.28
审核			版本		
工艺			批准		



WWW.POROVIN.COM

视图方式 重量 比例

共 张 第 张

广东川铭精工科技
有限公司

精密行星齿轮减速机

TD110-L2 (双级)