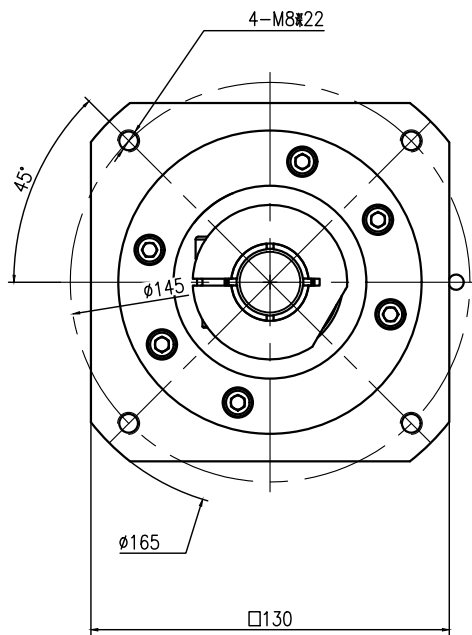
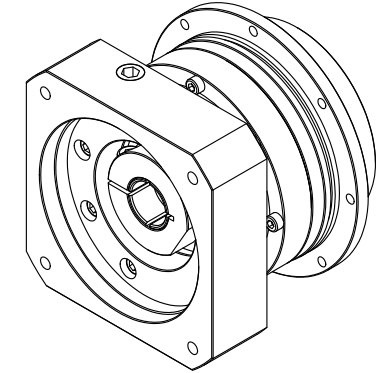
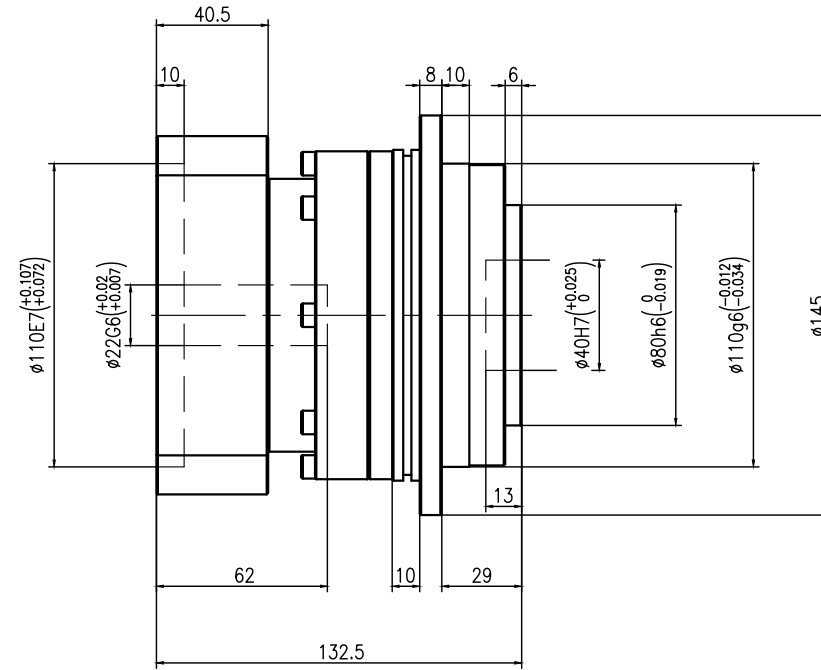
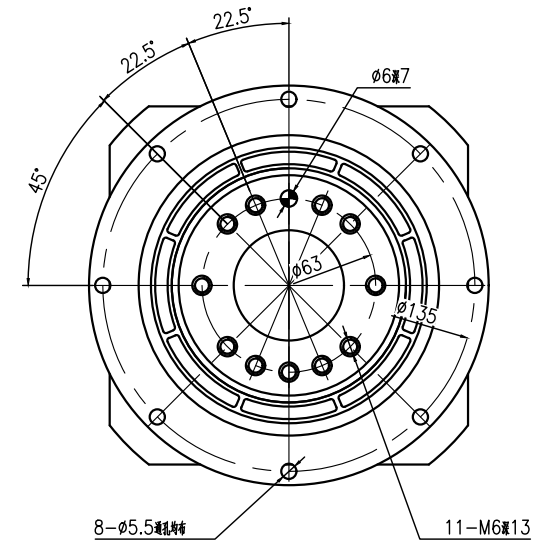


TD110-L1-P2-F-Φ22-Φ110-Φ145-M8-62

输入端(Input)



输出端(Output)



减速比	4	5	6	7	8	10
额定输出扭矩(Nm)	270	330	310	300	260	230
最大输出扭矩(Nm)	540	660	620	600	520	460
转动惯量(Kg.cm ²)	2.87	2.71	2.65	2.62	2.58	2.57

容许径向力F _{2rB} ²	4800 N	传动效率	≈95%
容许轴向力F _{2a1B} ²	—	噪音值	≤63dB
最大弯曲力矩M _{2kB} ²	430 N	使用温度	-10℃~+90℃
额定输入转速	4000 rpm	润滑方式	合成润滑油(终身润滑)
最大输入转速	8000 rpm	安装方向	任意
超精密背隙P0	≤1 arcmin	防护等级	IP65
精密背隙P1	≤3 arcmin	使用寿命	20000h(连续运转减半)
标准背隙P2	≤5 arcmin	入力法兰: TM115-Φ110×4.5×M8	

重量	≈5.6Kg
扭转刚性	82 Nm/arcmin
请注意: 1.所有数据(PDF.CAD.3D)变更时,我们不做通知。 2.具体速比的额定扭矩请参照我司样本“减速机性能资料”; “用户的实际负载扭矩”×“使用系数”≤减速机的额定扭矩, 否则用户发生故障。	

标记	处数	分区	更改文件号	签名	年月日
设计			标准化		
校对					
审核					
工艺			批准		


 WWW.POROVIN.COM
 视图方式 重量 比例

 共 张 第 张

广东川铭精工科技
 有限公司
 精密行星齿轮减速机
 TD110-L1(单级)