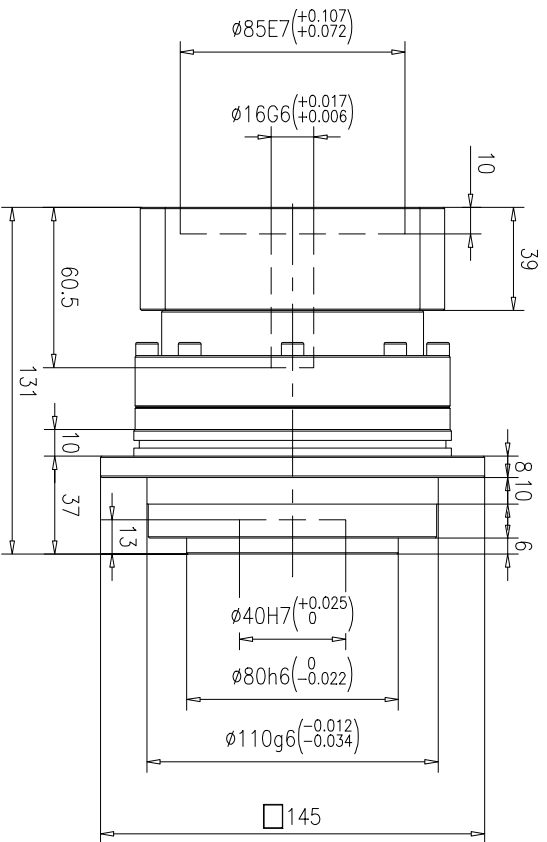
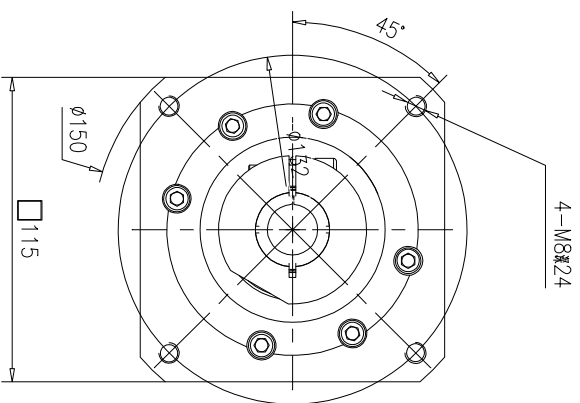
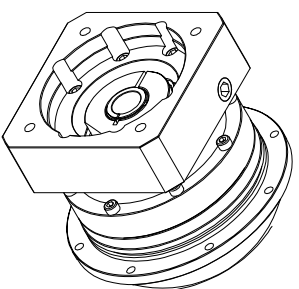
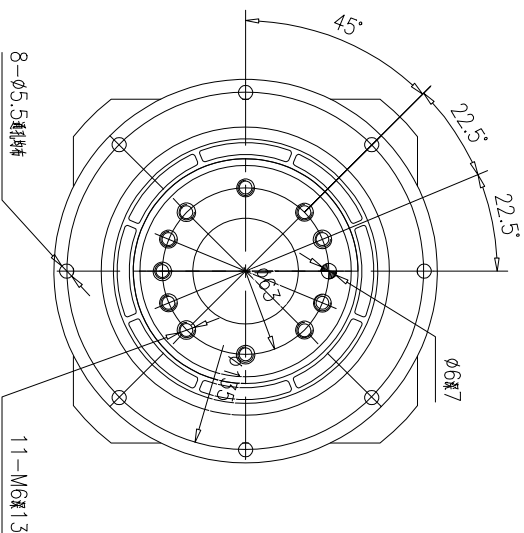


### 输入端



### 输出端



|                           |      |      |      |      |      |      |
|---------------------------|------|------|------|------|------|------|
| 减速比                       | 4    | 5    | 6    | 7    | 8    | 10   |
| 额定输出扭矩(N·m)               | 290  | 330  | 300  | 300  | 260  | 230  |
| 最大输出扭矩(N·m)               | 580  | 660  | 600  | 600  | 540  | 460  |
| 转动惯量(kg·cm <sup>2</sup> ) | 0.61 | 0.48 | 0.47 | 0.45 | 0.45 | 0.44 |

|                                     |           |      |                 |
|-------------------------------------|-----------|------|-----------------|
| 容许轴向力F <sub>2a1b</sub> <sup>2</sup> | 30000 N   | 传动效率 | ≈92%            |
| 容许轴向力F <sub>2a2b</sub> <sup>2</sup> | 30000 N   | 噪音值  | ≤63 dB          |
| 额定输入转速                              | 3000 rpm  | 使用温度 | -10℃~+90℃       |
| 最大输入转速                              | 6000 rpm  | 润滑方式 | 合成润滑油(终身润滑)     |
| 超精密背隙P0                             | ≤3 arcmin | 安装方向 | 任意              |
| 精密背隙P1                              | ≤5 arcmin | 防护等级 | IP65            |
| 标准背隙P2                              | ≤7 arcmin | 使用寿命 | 20000h (连续运转减半) |

|   |              |
|---|--------------|
| 重量  | 5.6KG        |
| 扭转刚性  | 25 Nm/arcmin |
| 请注意:<br>1.所有数据(PDF,CAD,3D)变更时,我们不做通知。<br>2.具体速比的额定扭矩请参考我司样本“减速机性能资料”;<br>“用户的实际负载扭矩”×“使用系数”≤减速机的额定扭矩,<br>否则用户会发生故障。 |              |

|    |    |    |       |    |     |
|----|----|----|-------|----|-----|
| 标记 | 处数 | 分区 | 更改文件号 | 签名 | 年月日 |
| 设计 |    |    | 标准化   |    |     |
| 校对 |    |    |       |    |     |
| 审核 |    |    | 批准    |    |     |
| 工艺 |    |    |       |    |     |

|                 |    |   |   |
|-----------------|----|---|---|
| WWW.POROVIN.COM |    |   |   |
| 阶段标记            | 重量 |   |   |
| 共               | 张  | 第 | 张 |

广东川铭精工科技  
有限公司

TD110-L1(单级)