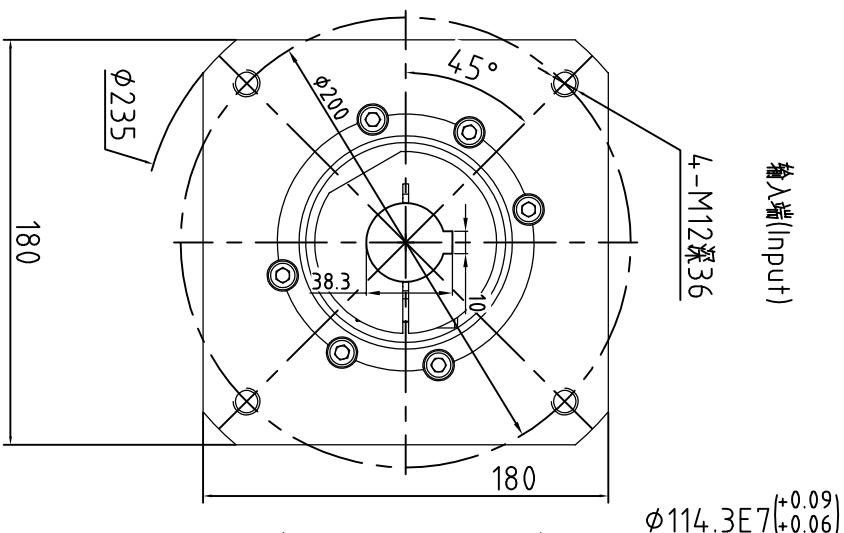
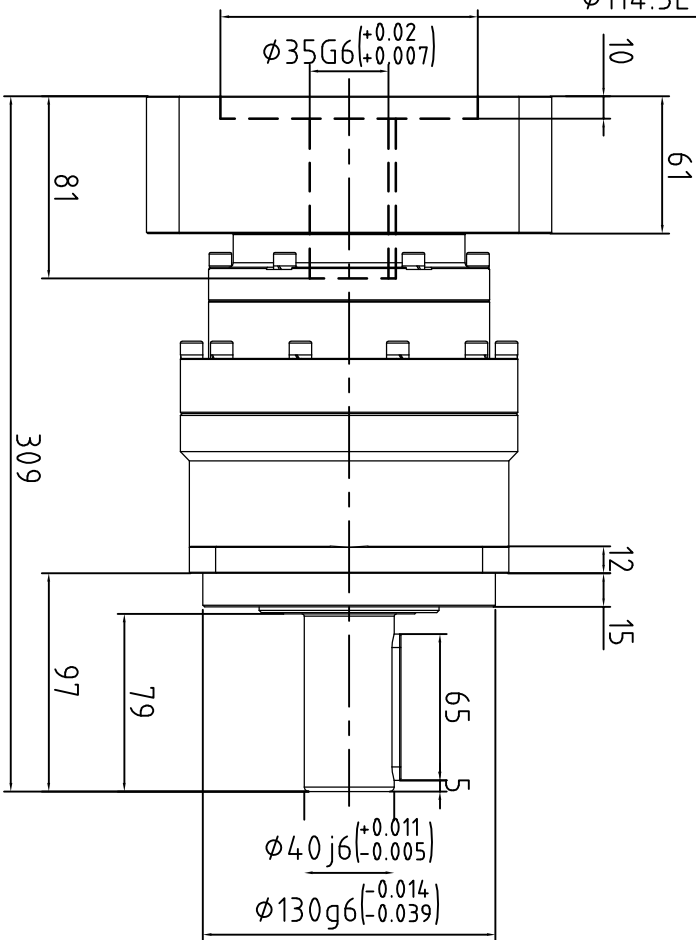


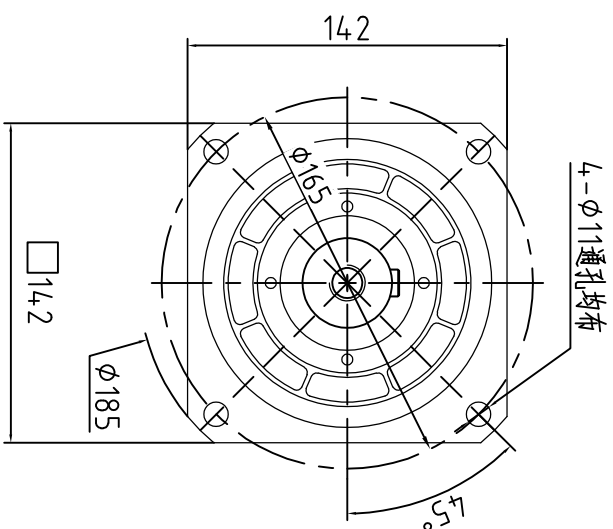
输入端(Input)



$\phi 114.3E7^{(+0.09/+0.06)}$



输出端(Output)



4-φ11通孔均布

减速比	12	15	20	25	30	35	40	50	60	70	80	100
额定输出扭矩(Nm)	34.2	34.2	54.2	65.0	34.2	65.0	54.2	65.0	60.0	55.0	50.0	45.0
最大输出扭矩(Nm)	68.4	68.4	108.4	130.0	68.4	130.0	108.4	130.0	120.0	110.0	100.0	90.0
转动惯量(kg·cm <sup>2</sup> )	2.71	2.71	2.71	2.71	2.71	2.71	2.71	2.57	2.57	2.57	2.57	2.57

容许轴向力F<sub>2a1B</sub><sup>2</sup> 94.00 N

容许轴向力F<sub>2a1B</sub><sup>1</sup> 4.000 N

容许轴向力F<sub>2a2B</sub><sup>2</sup> 4.700 N

额定输入转速 3000 rpm

最大输入转速 6000 rpm

起精密背隙P0 -

精密背隙P1 -

标准背隙P2 ≤7 arcmin

传动效率 ≈92%

噪音值 ≤55dB

使用温度 -10℃~+90℃

润滑方式 合成润滑油(终身润滑)

安装方向 任意

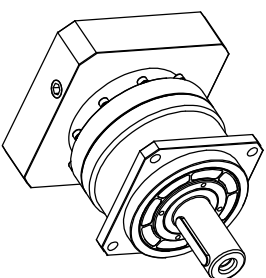
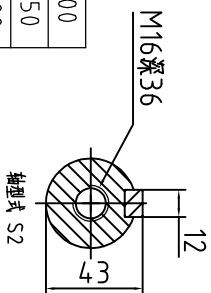
防护等级 IP65

使用寿命 20000h(连续运转减半)

重量 ≈17.5Kg

扭转刚性 50 Nm/arcmin

请注意:  
1.所有数据(PDF,CAD,3D)变更时,我们不做通知。  
2.具体速比所确定扭矩请参考我司样本“减速机性能条件”;  
“用户的实际负载扭矩”×“使用系数”≤减速机的额定扭矩;  
否则用户发生故障。



标记	次数	分区	更改文件号	签名	年月日
设计			标准化		
校对					
审核					
工艺			批准		

www.porovinn.com

视图方式 重量 比例

共 张第 张

广东川铭精工科技 有限公司

精密行星齿轮减速机

TNF14.2M1-L2 (双级)