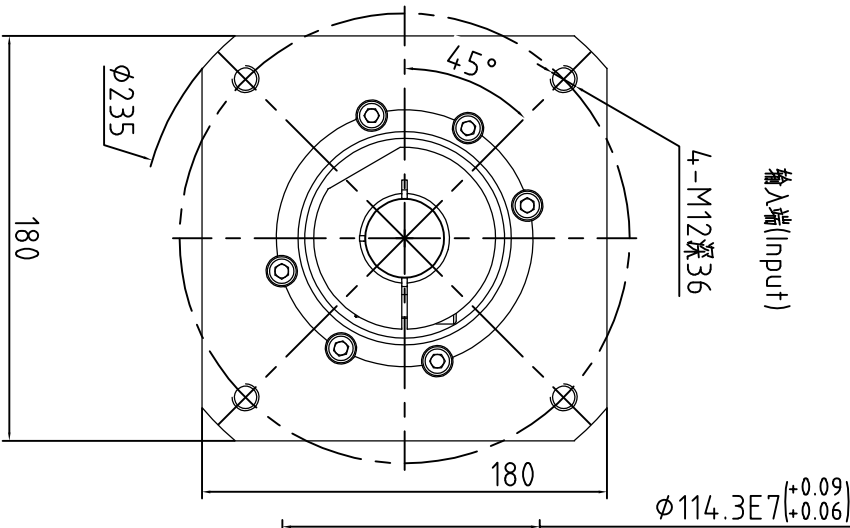
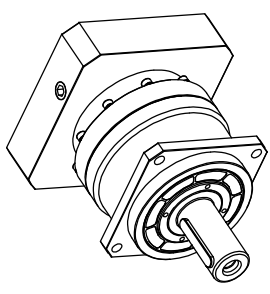
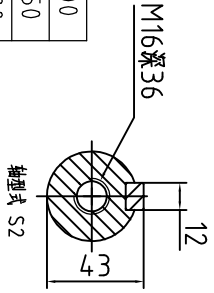
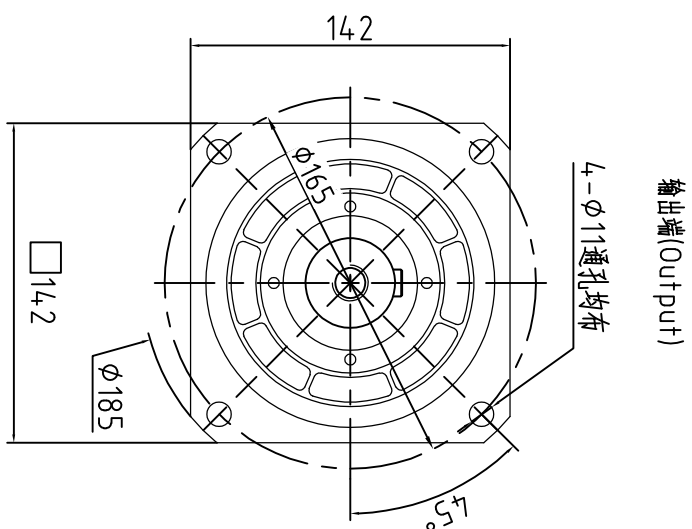
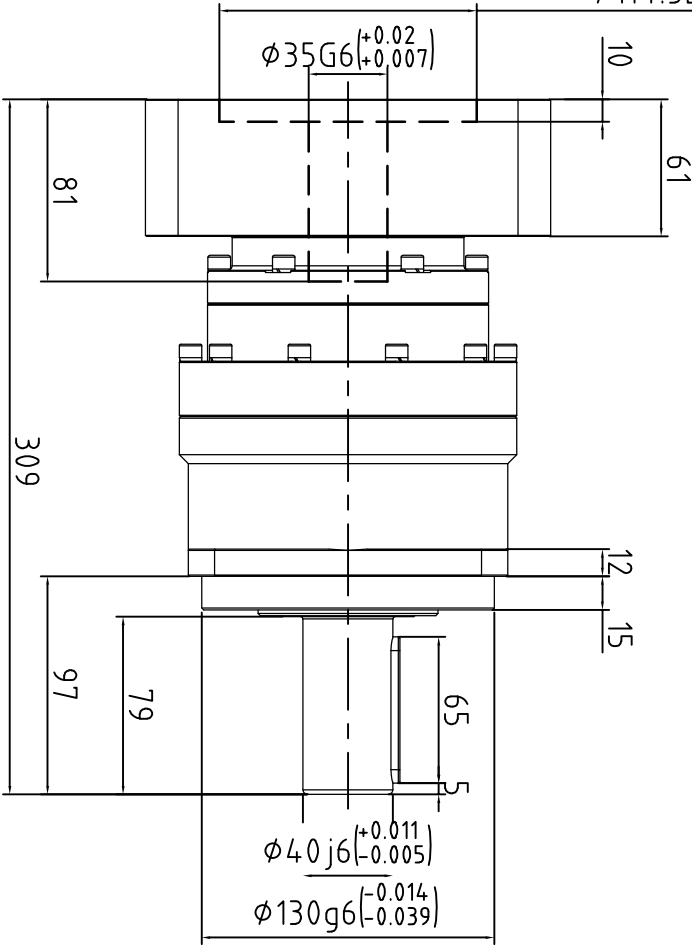


输入端(Input)



输出端(Output)



减速比	12	15	20	25	30	35	40	50	60	70	80	100
额定输出扭矩(Nm)	34.2	34.2	54.2	65.0	34.2	65.0	54.2	65.0	60.0	55.0	50.0	45.0
最大输出扭矩(Nm)	68.4	68.4	108.4	130.0	68.4	130.0	108.4	130.0	120.0	110.0	100.0	90.0
转动惯量(kg·cm <sup>2</sup> )	2.71	2.71	2.71	2.71	2.71	2.71	2.71	2.57	2.57	2.57	2.57	2.57

容许轴向力F <sub>2a16</sub> <sup>2</sup>	9400 N	传动效率	≈92%	重量	≈17.5Kg
容许轴向力F <sub>2a16</sub> <sup>1</sup>	4000 N	噪音值	≤55dB	扭转刚性	50 Nm/arcmin
容许轴向力F <sub>2a28</sub> <sup>2</sup>	4700 N	使用温度	-10℃~+90℃	请注意: 1.所有数据(PDF,CAD,3D)变更时,我们不做通知。 2.具体速比所额定扭矩请参考我司样本“减速机性能条件”; “用户的实际负载扭矩”×“使用系数”≤“减速机的额定扭矩”, 否则用户发生故障。	
额定输入转速	3000 rpm	润滑方式	合成润滑油(终身润滑)		
最大输入转速	6000 rpm	安装方向	任意		
起精密背隙P0	-	防护等级	IP65		

精密背隙P1	-	使用寿命	20000h (连续运转减半)
标准背隙P2	≤7 arcmin	输入法兰	TD110-φ114.3×61×M12

标记	次数	分区	更改文件号	签名	年月日
设计			标准化		
校对					
审核			批准		
工艺					

共 张 第 张

www.porovinn.com

广东川铭精工科技有限公司

精密行星齿轮减速机

TNF14.2M1-L2 (双级)