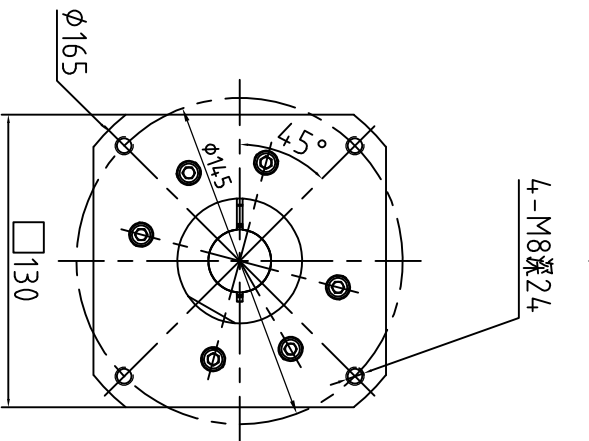
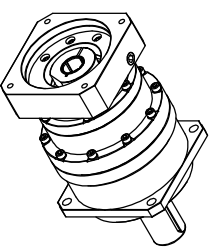
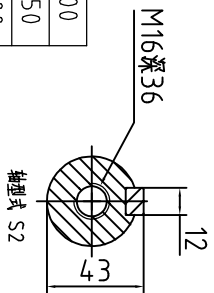
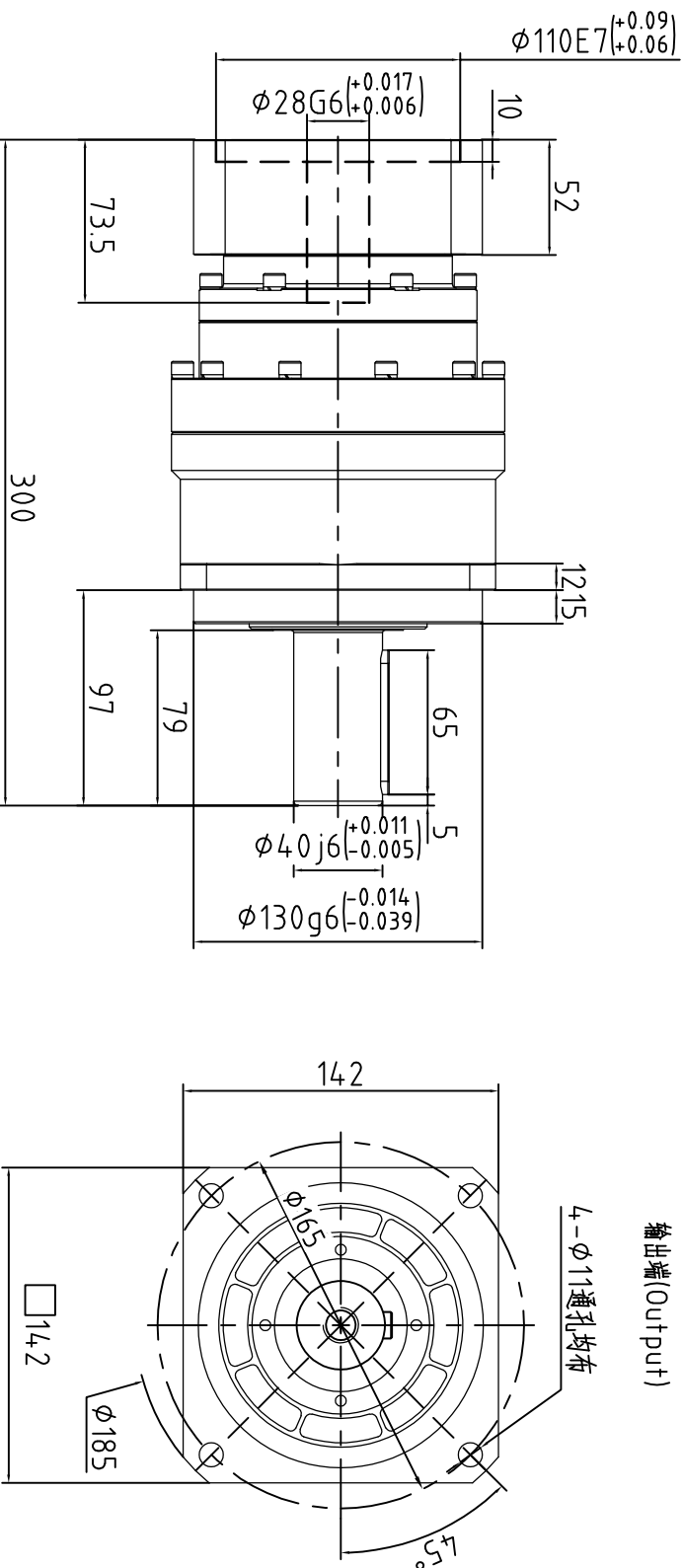


输入端(Input)



输出端(Output)



减速比	12	15	20	25	30	35	40	50	60	70	80	100
额定输出扭矩(Nm)	34.2	34.2	54.2	65.0	34.2	65.0	54.2	65.0	60.0	55.0	50.0	45.0
最大输出扭矩(Nm)	68.4	68.4	108.4	130.0	68.4	130.0	108.4	130.0	120.0	110.0	100.0	90.0
转动惯量(kg·cm <sup>2</sup> )	2.71	2.71	2.71	2.71	2.71	2.71	2.71	2.57	2.57	2.57	2.57	2.57

容许轴向力F<sub>2a1B</sub><sup>2</sup>

容许轴向力F<sub>2a1B</sub><sup>1</sup>

容许轴向力F<sub>2a2B</sub><sup>2</sup>

额定输入转速

最大输入转速

起精密背隙P0

精密背隙P1

标准背隙P2

传动效率

噪音值

使用温度

润滑方式

安装方向

防护等级

使用寿命

入力法兰: TD110-φ114.3×61×M12

重量

扭转刚性

50 Nm/arcmin

请注意:

1.所有数据(PDF,CAD,3D)变更时,我们不做通知。

2.具体速比和额定扭矩请参考我司样本“减速机性能条件”;

“用户的实际负载扭矩”×“使用系数”≤减速机的额定扭矩,否则用户发生故障。

工艺

设计

校对

审核

批准

共 张 第 张

TNF14.2M1-L2 (双级)

www.porovinn.com

广东川铭精工科技有限公司

精密行星齿轮减速机