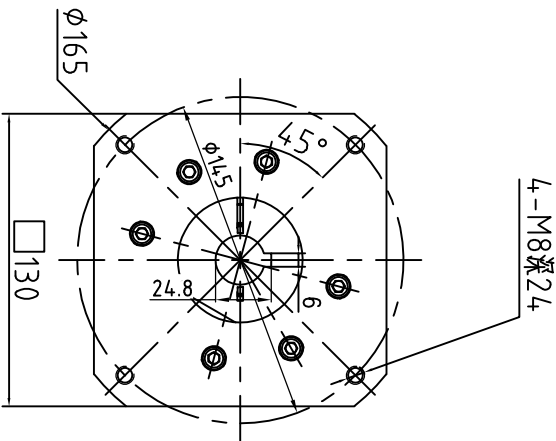
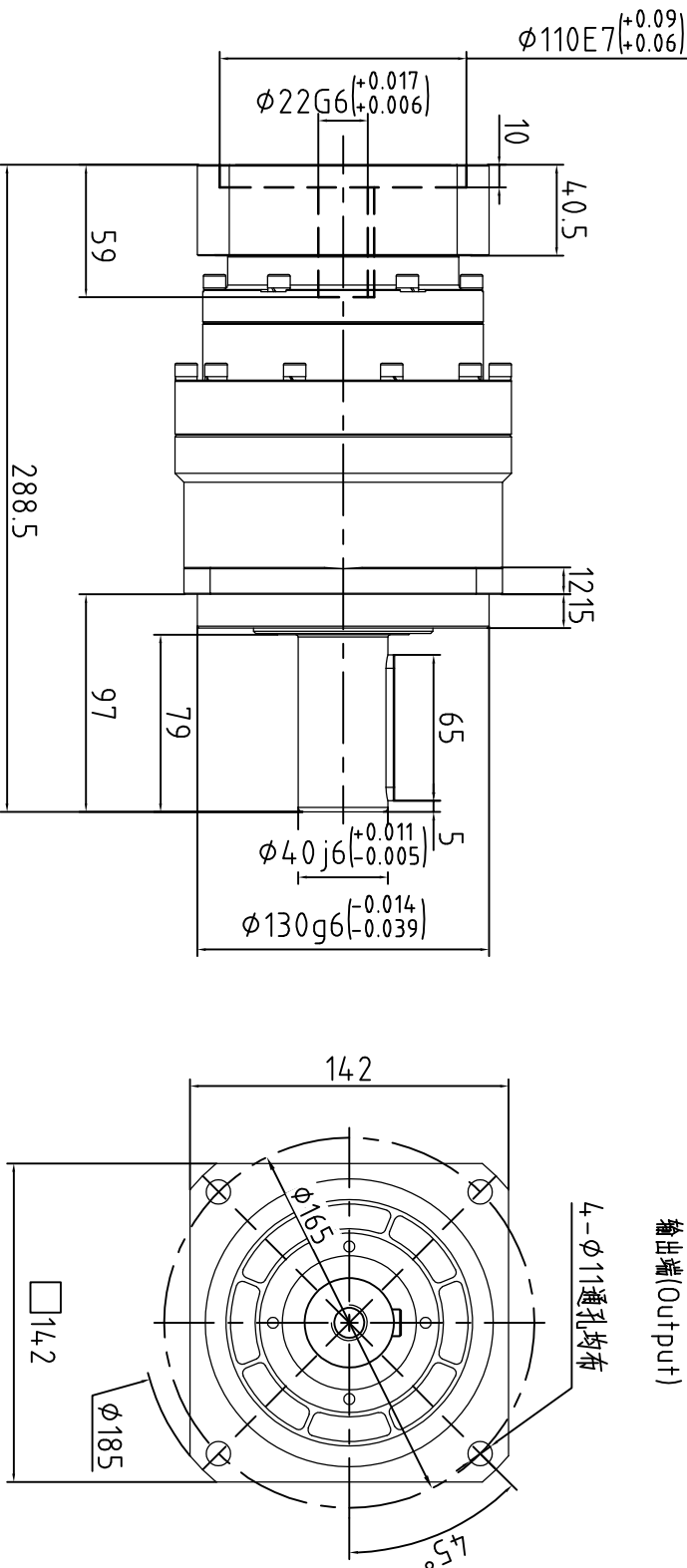


输入端(Input)



输出端(Output)



减速比	12	15	20	25	30	35	40	50	60	70	80	100
额定输出扭矩(Nm)	34.2	34.2	54.2	65.0	34.2	65.0	54.2	65.0	60.0	55.0	50.0	45.0
最大输出扭矩(Nm)	68.4	68.4	108.4	130.0	68.4	130.0	108.4	130.0	120.0	110.0	100.0	90.0
转动惯量(kg·cm ²)	2.71	2.71	2.71	2.71	2.71	2.71	2.71	2.57	2.57	2.57	2.57	2.57
容许轴向力F _{2a1B} ²	9400 N	传动效率 ≈92%										
容许轴向力F _{2a1B} ¹	4000 N	噪音值 ≤65dB										
容许轴向力F _{2a2B} ²	4700 N	使用温度 -10℃~+90℃										
额定输入转速	3000 rpm	润滑方式 合成润滑油(终身润滑)										
最大输入转速	6000 rpm	安装方向 任意										
超精密背隙P0	-	防护等级 IP65										
精密背隙P1	-	使用寿命 20000h(连续运转减半)										
标准背隙P2	≤7 arcmin	输入法兰: TD110-φ114.3×61×M12										

重量 ≈17.5Kg

扭转刚性 50 Nm/arcmin

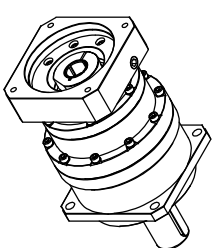
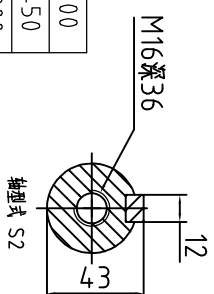
请注意:

1.所有数据(PDF,CAD,3D)变更时,我们不做通知。

2.具体速比在额定扭矩请参考我司样本“减速机性能条件”;

“用户的实际负载扭矩”×“使用系数”≤减速机的额定扭矩;

否则用户发生故障。



广东川铭精工科技
有限公司

WWW.POROVIN.COM



视图方式 重量 比例

共 张 第 张

TNF14.2M1-L2 (双级)

标记	次数	分区	更改文件号	签名	年月日
设计					
校对					
审核					
工艺					
			标准化		
			批准		