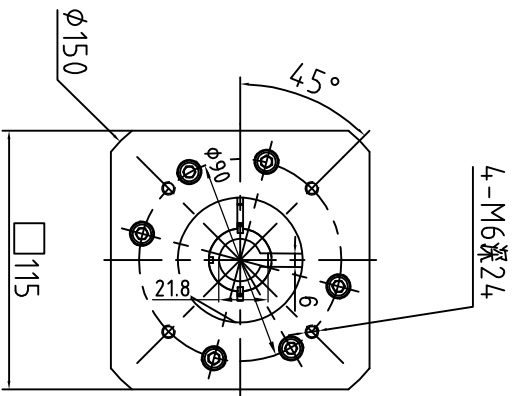
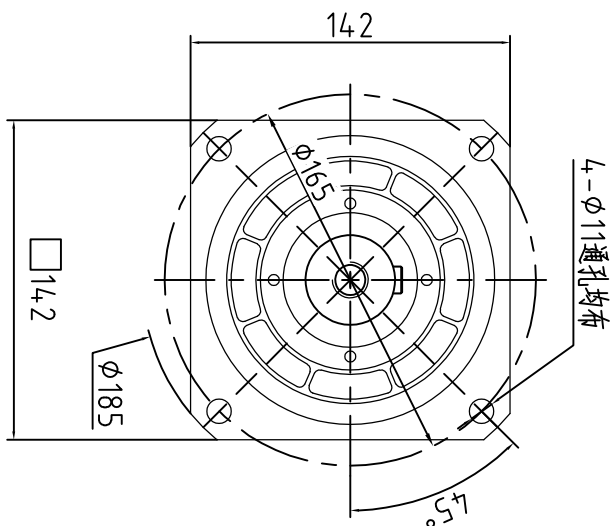
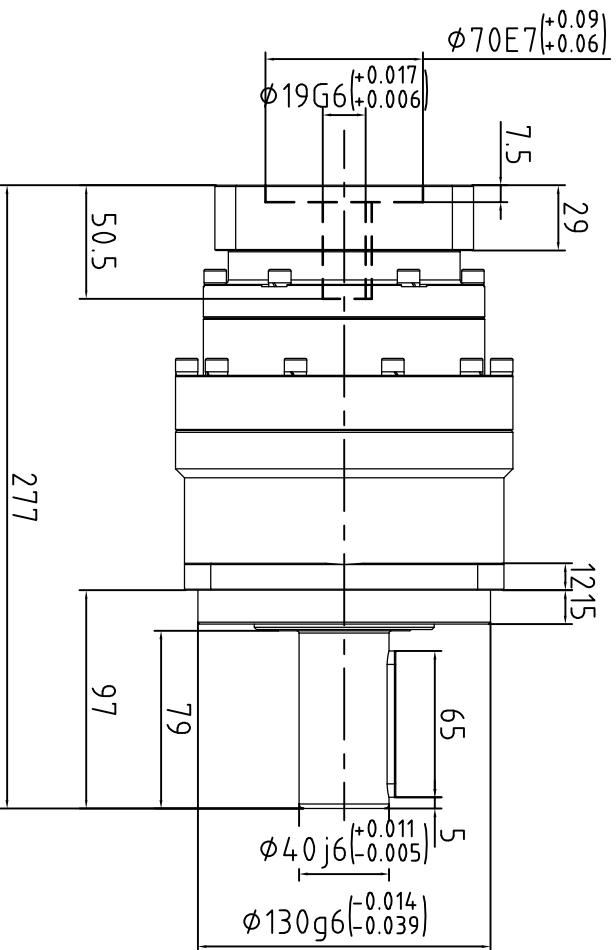


TNF14.2-L2-S2-P2-F-Φ19J6-Φ70-Φ90-M6-50.5

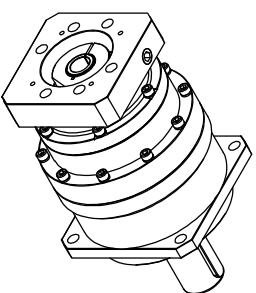
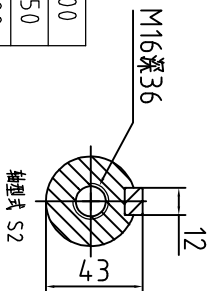
输入端(Input)



输出端(Output)



减速比	12	15	20	25	30	35	40	50	60	70	80	100
额定输出扭矩(Nm)	34.2	34.2	54.2	65.0	34.2	65.0	54.2	65.0	60.0	55.0	50.0	45.0
最大输出扭矩(Nm)	68.4	68.4	108.4	130.0	68.4	130.0	108.4	130.0	120.0	110.0	100.0	90.0
转动惯量(kg·cm ²)	2.71	2.71	2.71	2.71	2.71	2.71	2.71	2.57	2.57	2.57	2.57	2.57



容许轴向力F_{2a1B}²

容许轴向力F_{2a1B}¹

容许轴向力F_{2a2B}²

额定输入转速

最大输入转速

起精密背隙P0

精密背隙P1

标准背隙P2

传动效率

噪音值

使用温度

润滑方式

安装方向

防护等级

使用寿命

入力法兰: TD110-Φ114.3×61×M12

≈92%

≤55dB

-10℃~+90℃

合成润滑油(终身润滑)

任意

IP65

20000h(连续运转减半)

重量

扭转刚性

50 Nm/arcmin

≈17.5Kg

≈17.5Kg

≈17.5Kg

≈17.5Kg

请注意:

1.所有数据(PDF,CAD,3D)变更时,我们不做通知。

2.具体速比在额定扭矩请参考我司样本“减速机性能条件”;

“用户的实际负载扭矩”×“使用系数”≤减速机的额定扭矩;

否则用户发生故障。

标记	次数	分区	更改文件号	签名	年月日
设计					
校对					
审核					
工艺					

WWW.POROVIN.COM



广东川铭精工科技
有限公司

精密行星齿轮减速机

视图方式

重量

比例

共 张 第 张

TNF14.2M1-L2 (双级)