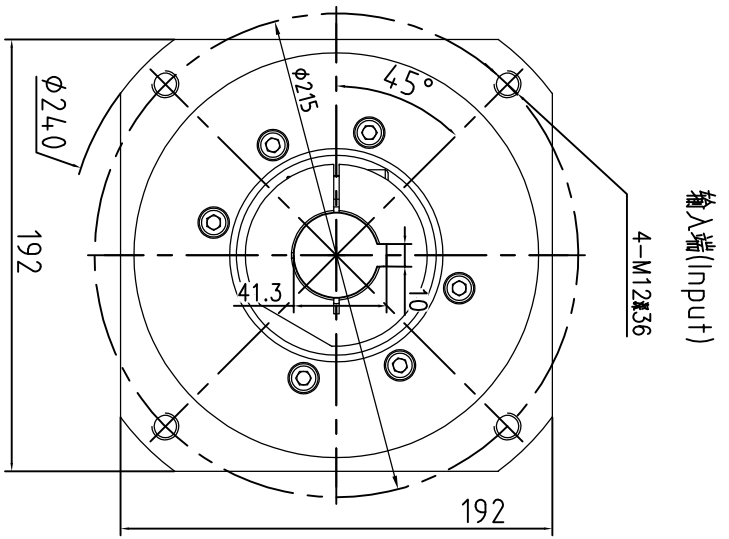
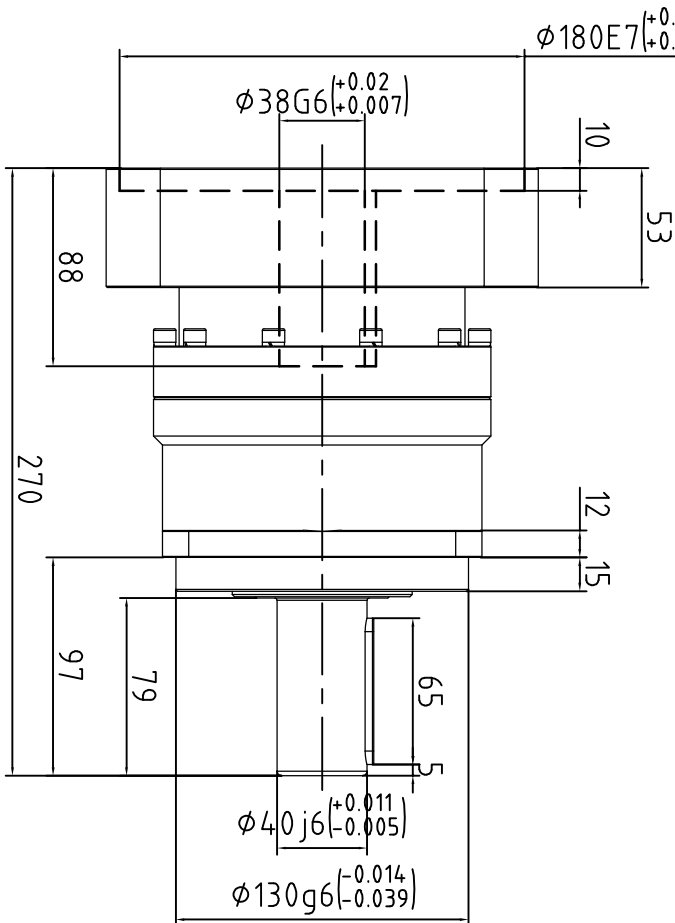


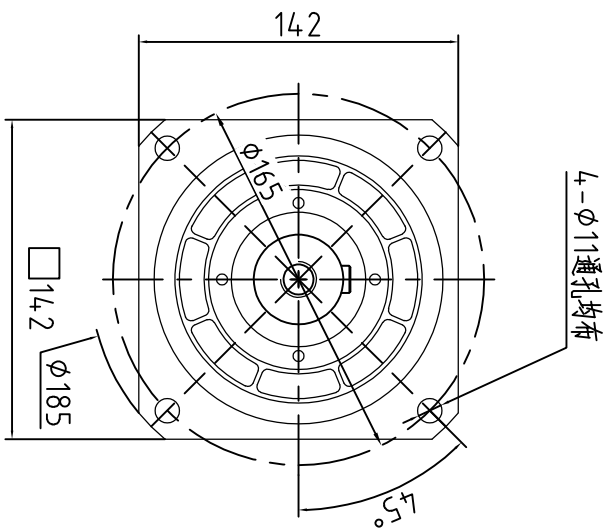
输入端(Input)



Φ180E7^(+0.125)_(+0.085)

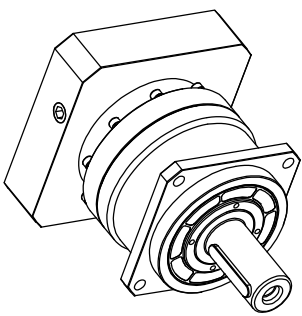
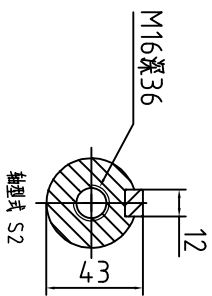


输出端(Output)



减速比	3	4	5	6	7	8	10
额定输出扭矩(Nm)	34.2	54.2	650	600	550	500	450
最大输出扭矩(Nm)	68.4	108.4	1300	1200	1100	1000	900
转动惯量(kg·cm ²)	9.21	7.54	7.42	7.25	7.14	7.07	7.03

容许轴向力F _{2a18} ²	9400 N	传动效率	≈95%
容许轴向力F _{2a18} ¹	4000 N	噪音值	≤55dB
容许轴向力F _{2a28} ²	4700 N	使用温度	-10℃~+90℃
额定输入转速	3000 rpm	润滑方式	合成润滑油(终身润滑)
最大输入转速	6000 rpm	安装方向	任意
起精密背隙P0	-	防护等级	IP65
精密背隙P1	-	使用寿命	20000h(连续运转减半)
标准背隙P2	≤5 arcmin	入力法兰:	TM142-Φ114.3x53xM12



重量 ≈14.5Kg

扭转刚性 50 Nm/arcmin

请注意:

- 1.所有数据(PDF、CAD、3D)变更时,我们不做通知。
- 2.具体速比的额定扭矩请参考我司样本“减速机性能条件”;“用户的实际负载扭矩”×“使用系数”≤减速机的额定扭矩,否则用户发生故障。

标记	次数	分区	更改文件号	签名	年月日
设计			标准化		
校对					
审核					
工艺			批准		



WWW.POROVIN.COM

视图方式 重量 比例

共 张 第 张

广东川铭精工科技
有限公司

精密行星齿轮减速机

TNF142-L1(单级)