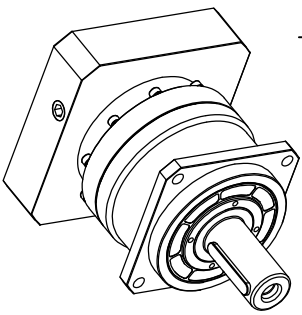
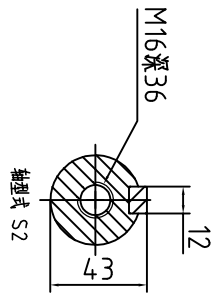
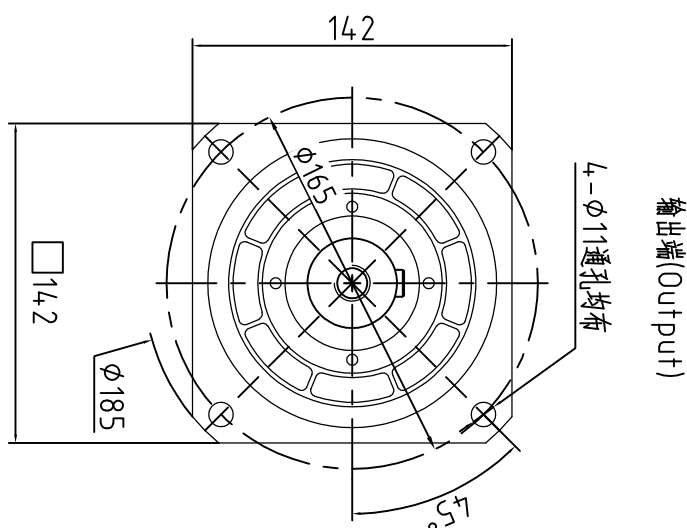
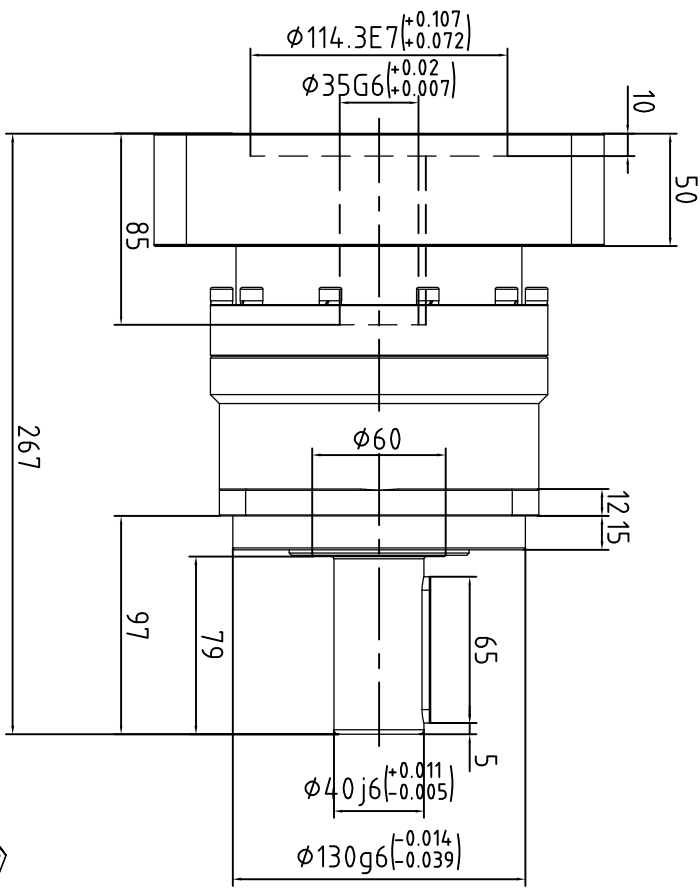
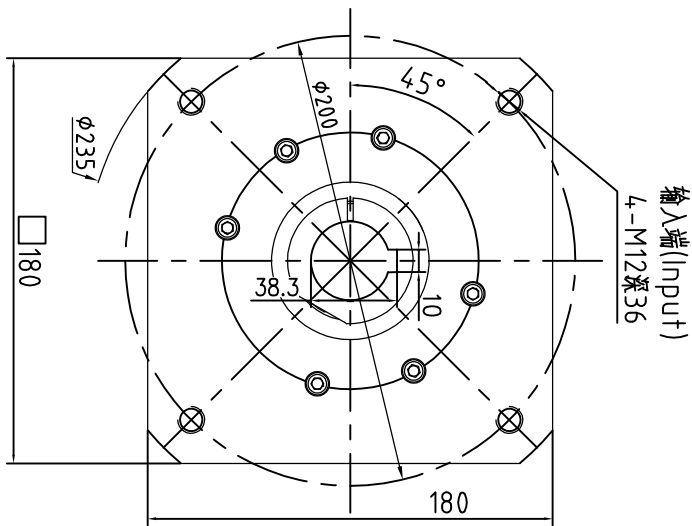


TNF142-L1-S2-P2-F-Φ35J10-Φ114.3-Φ200-M12-85



减速比	3	4	5	6	7	8	10
额定输出扭矩(Nm)	34.2	54.2	65.0	60.0	55.0	50.0	45.0
最大输出扭矩(Nm)	68.4	108.4	130.0	120.0	110.0	100.0	90.0
转动惯量(kg·cm ²)	9.21	7.54	7.42	7.25	7.14	7.07	7.03

容许径向力F _{2aB} ²	9400 N	传动效率	≈95%
容许轴向力F _{2aB} ¹	4000 N	噪音值	≤55dB
容许轴力F _{2a2B} ²	4700 N	使用温度	-10℃~+90℃
额定输入转速	3000 rpm	润滑方式	合成润滑油 (终身润滑)
最大输入转速	6000 rpm	安装方向	任意
起精密背隙P0	-	防护等级	IP65
精密背隙P1	-	使用寿命	20000h (连续运转减半)
精密背隙P2	≤5 arcmin	输入法兰:	TM142-Φ114.3×53×M12

重量	≈14.5Kg
扭转刚性	50 Nm/arcmin

请注意:
 1.所有数据(PDF,CAD,3D)变更时,我们不做通知。
 2.具体速比/额定扭矩请参考我司样本“减速机性能条件”;
 “用户的实际负载扭矩”×“使用系数”≤“减速机的额定扭矩”
 否则用户发生故障。

标记	次数	分区	更改文件号	签名	年月日
设计			标准化		
校对					
审核					
工艺				批准	

www.porovin.com

共 张 第 张

广东川铭精工科技
有限公司

精密行星齿轮减速机

TNF142-L1 (单级)