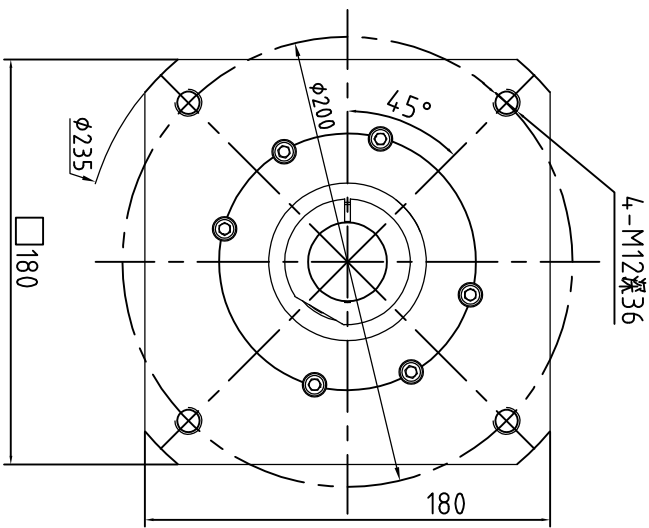
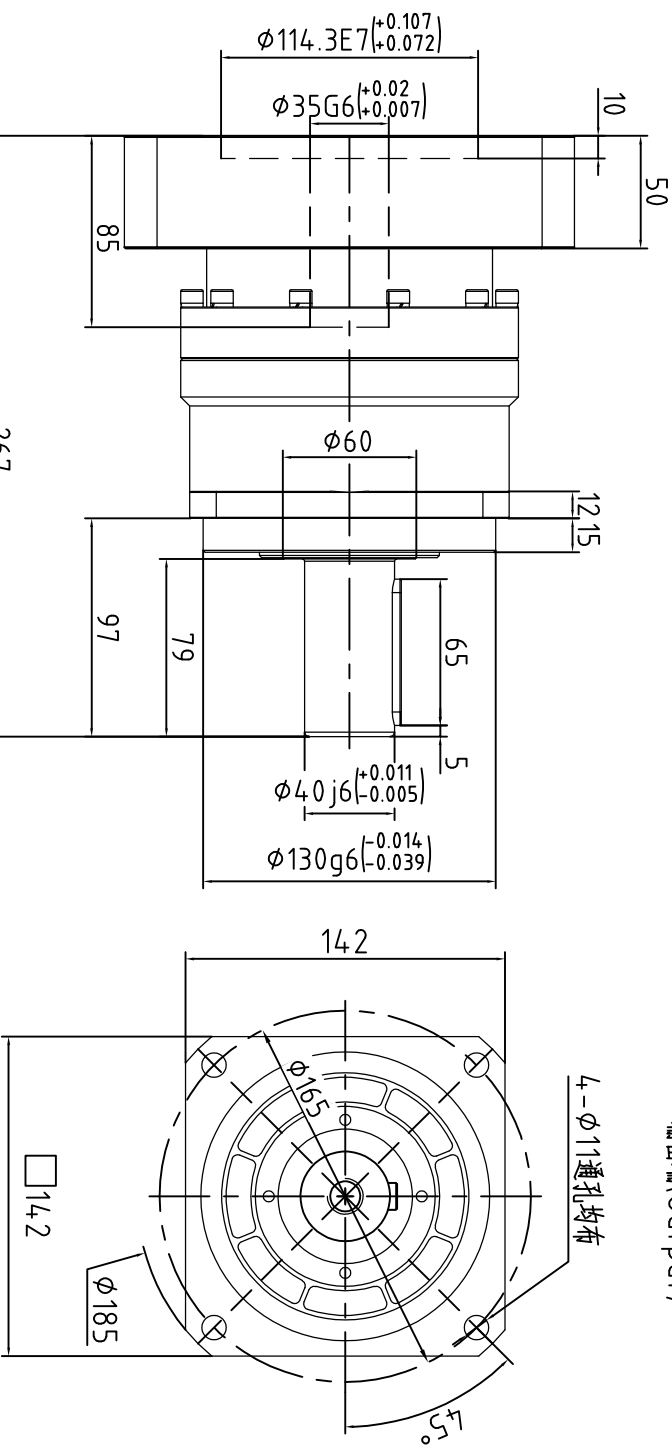


TNF142-L1-S2-P2-F-Φ35-Φ114.3-Φ200-M12-85

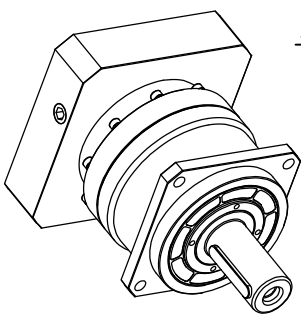
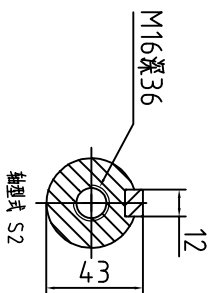
输入端(Input)



输出端(Output)



减速比	3	4	5	6	7	8	10
额定输出扭矩(Nm)	34.2	54.2	65.0	60.0	55.0	50.0	45.0
最大输出扭矩(Nm)	68.4	108.4	130.0	120.0	110.0	100.0	90.0
转动惯量(kg·cm ²)	9.21	7.54	7.42	7.25	7.14	7.07	7.03
容许轴向力F _{2a18}	9400 N	传动效率 ≈95%					
容许轴向力F _{2a18} ²	4000 N	噪音值 ≤65dB					
容许轴向力F _{2a28} ²	4700 N	使用温度 -10℃~+90℃					
额定输入转速	3000 rpm	润滑方式 合成润滑油(终身润滑)					
最大输入转速	6000 rpm	安装方向 任意					
超精密背隙P0	-	防护等级 IP65					
精密背隙P1	-	使用寿命 20000h(连续运转减半)					
标准背隙P2	≤5 arcmin	入力法兰: TM142-Φ114.3×53×M12					



重量 ≈14.5Kg

扭转刚性 50 Nm/arcmin

请注意:

- 1.所有数据(PDF,CAD,3D)变更时,我们不做通知。
- 2.具体速比和额定扭矩请参考我司样本“减速机性能条件”;“用户的实际负载扭矩”×“使用系数”≤减速机的额定扭矩,否则用户发生故障。

标记	次数	分区	更改文件号	签名	年月日		www.porovin.com 视图方式 重量 比例	广东川铭精工科技 有限公司 精密行星齿轮减速机	
设计			标准化						
校对									
审核									
工艺				批准					
						共	张	第	张
						TNF142-L1(单级)			