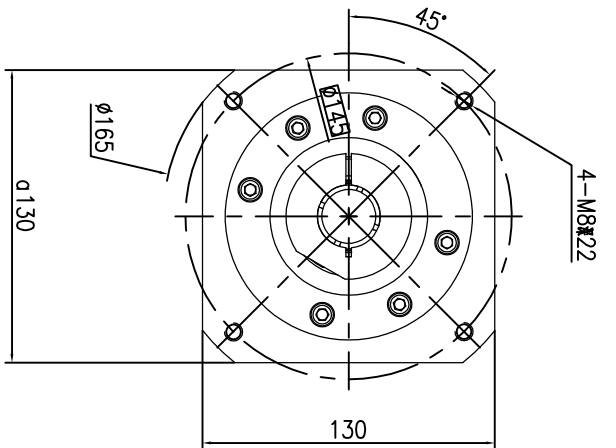
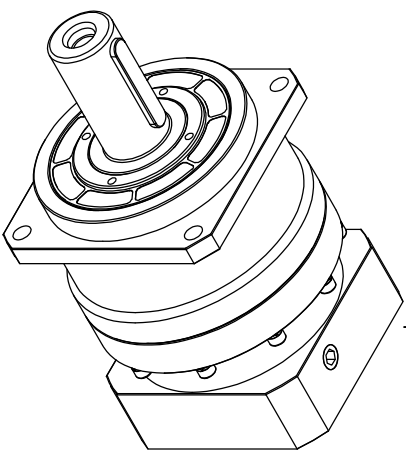
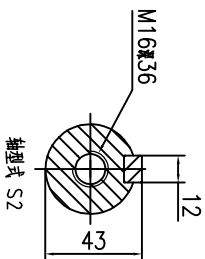
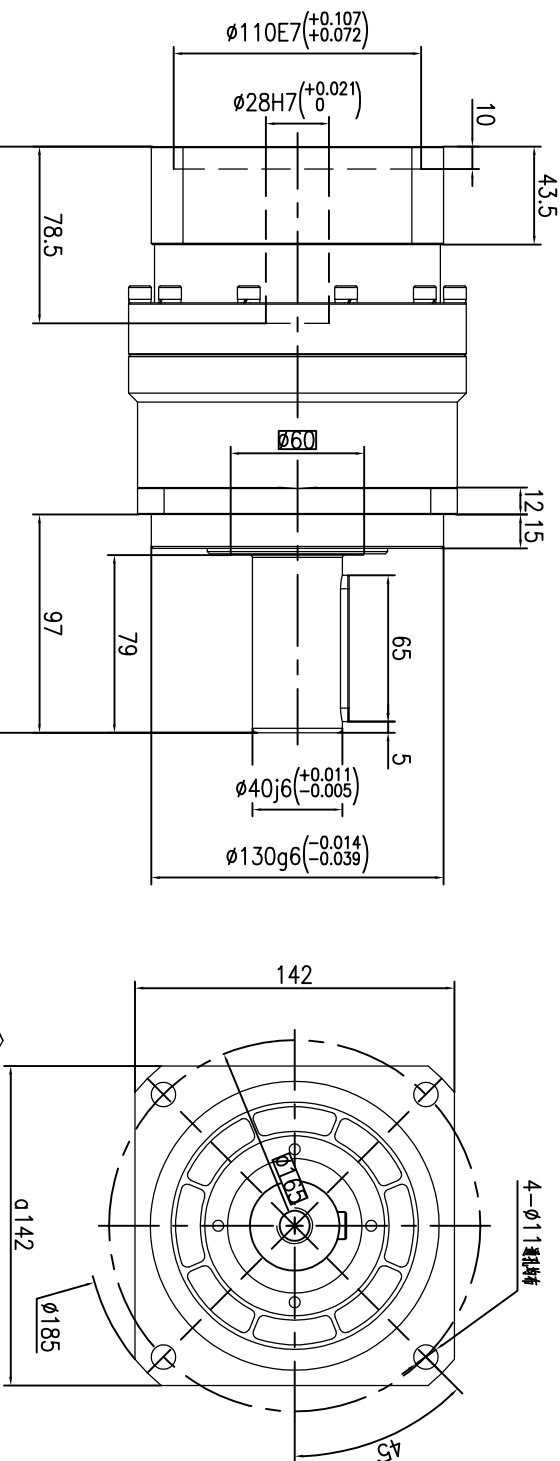


TNF142-L1-S2-P2-F-Φ28-Φ110-Φ145-M8-78.5

输入端(Input)







输出端(Output)



| | | | | | | | |
|-------------------------------------|-----------|-------|-------|-------|-------|-------|------|
| 减速比 | 3 | 4 | 5 | 6 | 7 | 8 | 10 |
| 额定输出扭矩(Nm) | 34.2 | 54.2 | 65.0 | 60.0 | 55.0 | 50.0 | 45.0 |
| 最大输出扭矩(Nm) | 68.4 | 108.4 | 130.0 | 120.0 | 110.0 | 100.0 | 90.0 |
| 转动惯量(kg·cm ²) | 9.21 | 7.54 | 7.42 | 7.25 | 7.14 | 7.07 | 7.03 |
| 容许轴向力F _{2a18} ² | 9400 N | | | | | | |
| 容许轴向力F _{2a18} ¹ | 4000 N | | | | | | |
| 容许轴向力F _{2a28} ² | 4700 N | | | | | | |
| 额定输入转速 | 3000 rpm | | | | | | |
| 最大输入转速 | 6000 rpm | | | | | | |
| 起精密背隙P0 | - | | | | | | |
| 精密背隙P1 | - | | | | | | |
| 标准背隙P2 | ≤5 arcmin | | | | | | |

| | |
|------|---------------------|
| 传动效率 | ≈95% |
| 噪音值 | ≤55dB |
| 使用温度 | -10℃~+90℃ |
| 润滑方式 | 合成润滑油(终身润滑) |
| 安装方向 | 任意 |
| 防护等级 | IP65 |
| 使用寿命 | 20000h(连续运转减半) |
| 入力法兰 | TM142-Φ114.3x53xM12 |

| | | | | | |
|--|--------------|----|-------|----|-----|
| 重量 | ≈14.5Kg | | | | |
| 扭转刚性 | 50 Nm/arcmin | | | | |
| 请注意: 1.所有数据(PDF,CAD,3D)变更时,我们不做通知。 2.具体速比的额定扭矩请参考我司样本“减速机性能条件”; “用户的实际负载扭矩”×“使用系数”≤减速机的额定扭矩; 否则用户发生故障。 | | | | | |
| 标记 | 次数 | 分区 | 更改文件号 | 签名 | 年月日 |
| 设计 | | | | | |
| 校对 | | | | | |
| 审核 | | | | | |
| 工艺 | | | | | |
| | | | | 批准 | |


 WWW.POROVIN.COM
 视图方式:  重量:  比例: 

广东川铭精工科技
 有限公司
 精密行星齿轮减速机
 TNF142-L1(单级)