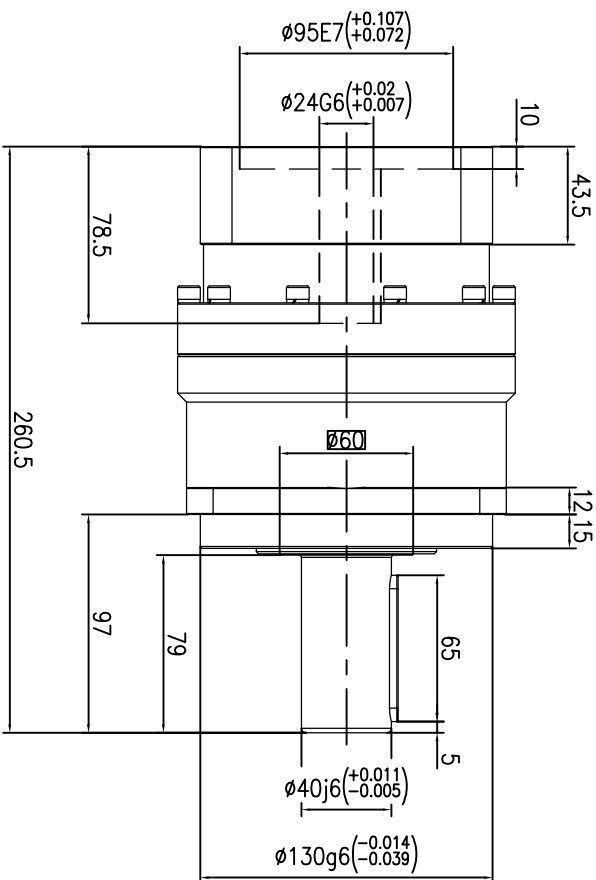
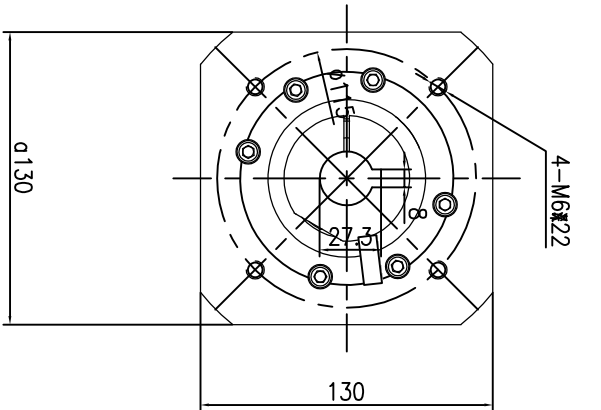
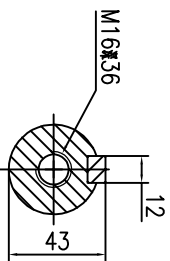
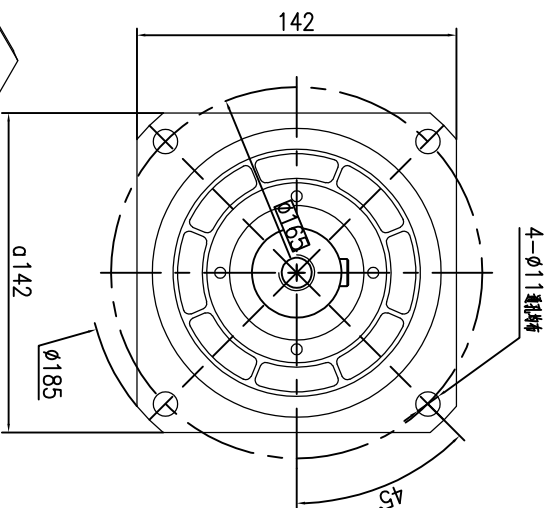


TNF142-L1-S2-P2-F-Φ24J8-Φ95-Φ115-M6-78.5

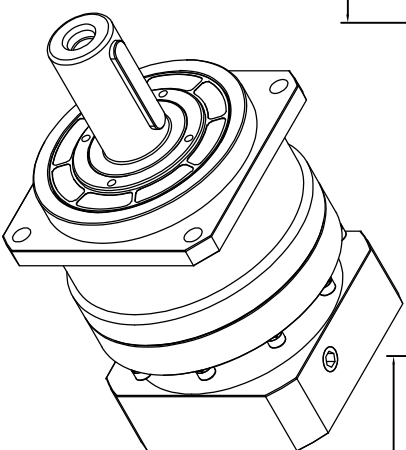
输入端(Input)



输出端(Output)



轴型式 S2



减速比	3	4	5	6	7	8	10
额定输出扭矩(Nm)	34.2	54.2	65.0	60.0	55.0	50.0	45.0
最大输出扭矩(Nm)	68.4	108.4	130.0	120.0	110.0	100.0	90.0
转动惯量(kg·cm ²)	9.21	7.54	7.42	7.25	7.14	7.07	7.03
容许轴向力F _{2a18} ²	9400 N						
容许轴向力F _{2a18} ¹	4000 N						
容许轴向力F _{2a28} ²	4700 N						
额定输入转速	3000 rpm						
最大输入转速	6000 rpm						
超精密背隙P0	-						
精密背隙P1	-						
标准背隙P2	≤5 arcmin						

传动效率	≈95%
噪音值	≤65dB
使用温度	-10℃~+90℃
润滑方式	合成润滑油 (终身润滑)
安装方向	任意
防护等级	IP65
使用寿命	20000h (连续运转减半)

重量 ≈14.5Kg
扭转刚性 50 Nm/arcmin

请注意:
1.所有数据(PDF,CAD,3D)变更时,我们不做通知。
2.具体速比的额定扭矩请参考我司样本“减速机性能条件”;
“用户的实际负载扭矩”×“使用系数”≤“减速机的额定扭矩”
否则用户发生故障。

标记	次数	分区	更改文件号	签名	年月日
设计					
校对					
审核					
工艺					
			批准		

共 张 第 张



WWW.POROVIN.COM

视图方式 重量 比例

广东川铭精工科技
有限公司

精密行星齿轮减速机

TNF142-L1 (单级)