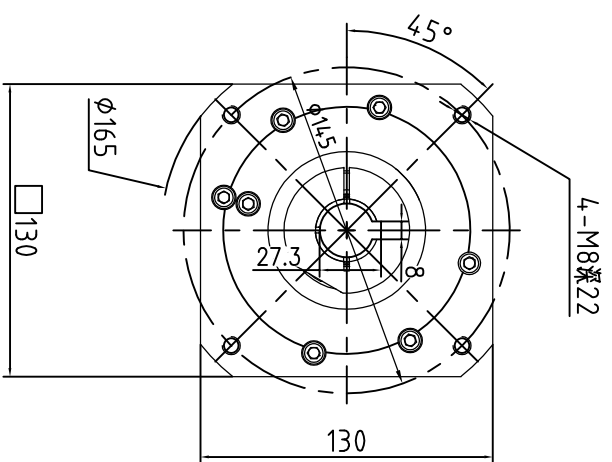
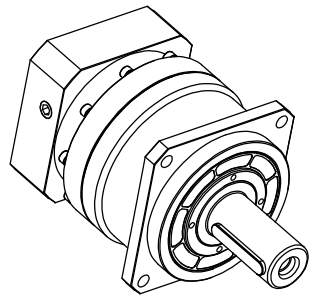
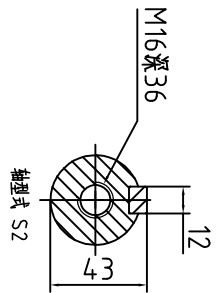
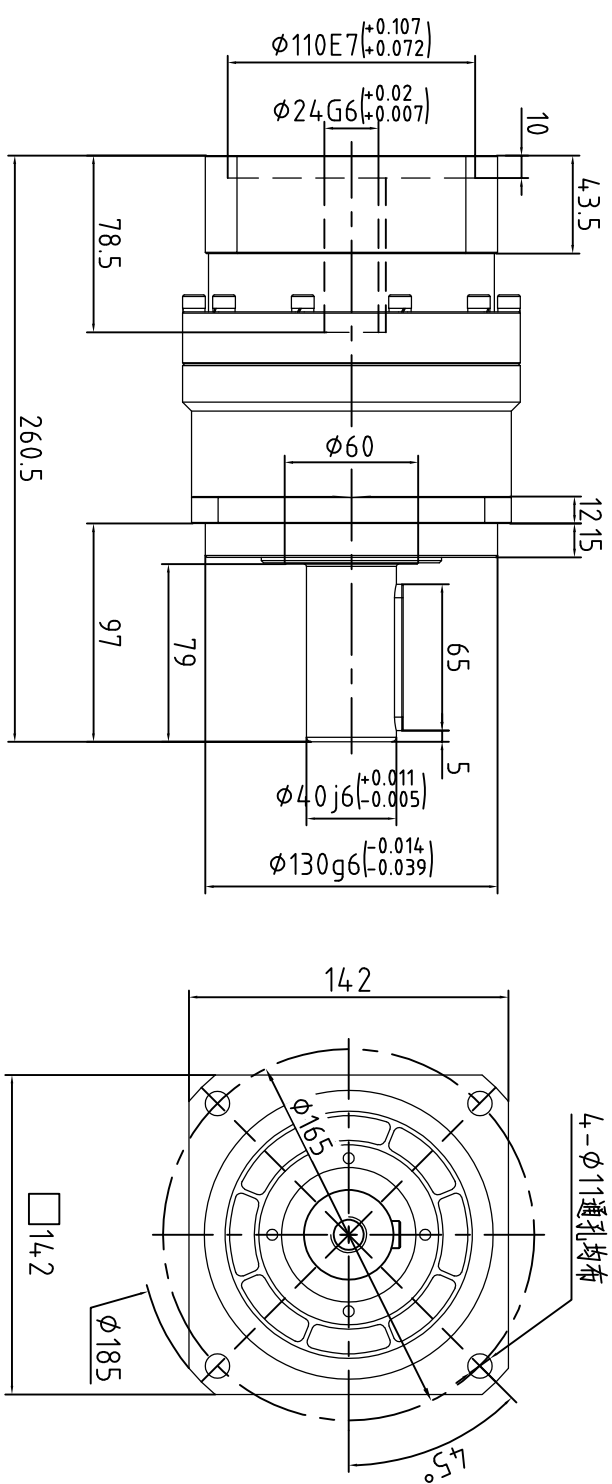


TNF142-L1-S2-P2-F-Φ24J8-Φ110-Φ14.5-M8-78.5

输入端(Input)



输出端(Output)




| | | | | | | | |
|---------------------------|------|-------|------|------|------|------|------|
| 减速比 | 3 | 4 | 5 | 6 | 7 | 8 | 10 |
| 额定输出扭矩(Nm) | 34.2 | 54.2 | 650 | 600 | 550 | 500 | 4.50 |
| 最大输出扭矩(Nm) | 68.4 | 108.4 | 1300 | 1200 | 1100 | 1000 | 900 |
| 转动惯量(kg·cm ²) | 9.21 | 7.54 | 7.42 | 7.25 | 7.14 | 7.07 | 7.03 |

| | | | |
|-------------------------------------|-----------|-------|---------------------|
| 容许轴向力F _{2a18} ² | 9400 N | 传动效率 | ≈95% |
| 容许轴向力F _{2a18} ¹ | 4000 N | 噪音值 | ≤55dB |
| 容许轴向力F _{2a28} ² | 4700 N | 使用温度 | -10℃~+90℃ |
| 额定输入转速 | 3000 rpm | 润滑方式 | 合成润滑油(终身润滑) |
| 最大输入转速 | 6000 rpm | 安装方向 | 任意 |
| 超精密背隙P0 | - | 防护等级 | IP65 |
| 精密背隙P1 | - | 使用寿命 | 20000h (连续运转减半) |
| 标准背隙P2 | ≤5 arcmin | 输入法兰: | TM142-Φ114.3×53×M12 |

| | |
|------|--------------|
| 重量 | ≈14.5Kg |
| 扭转刚性 | 50 Nm/arcmin |

请注意:
 1.所有数据(PDF,CAD,3D)变更时,我们不做通知。
 2.具体速比的额定扭矩请参考我司样本“减速机性能资料”;
 “用户的实际负载扭矩”×“使用系数”≤减速机的额定扭矩;
 否则用户发生故障。

| | | | | | |
|----|----|----|-------|----|-----|
| 标记 | 次数 | 分区 | 更改文件号 | 签名 | 年月日 |
| 设计 | | | 标准化 | | |
| 校对 | | | | | |
| 审核 | | | 批准 | | |
| 工艺 | | | | | |



 WWW.POROVIN.COM

| | | |
|------|-----|----|
| 视图方式 | 重量 | 比例 |
| 共 张 | 第 张 | |

广东川铭精工科技
 有限公司
 精密行星齿轮减速机
 TNF142-L1(单级)