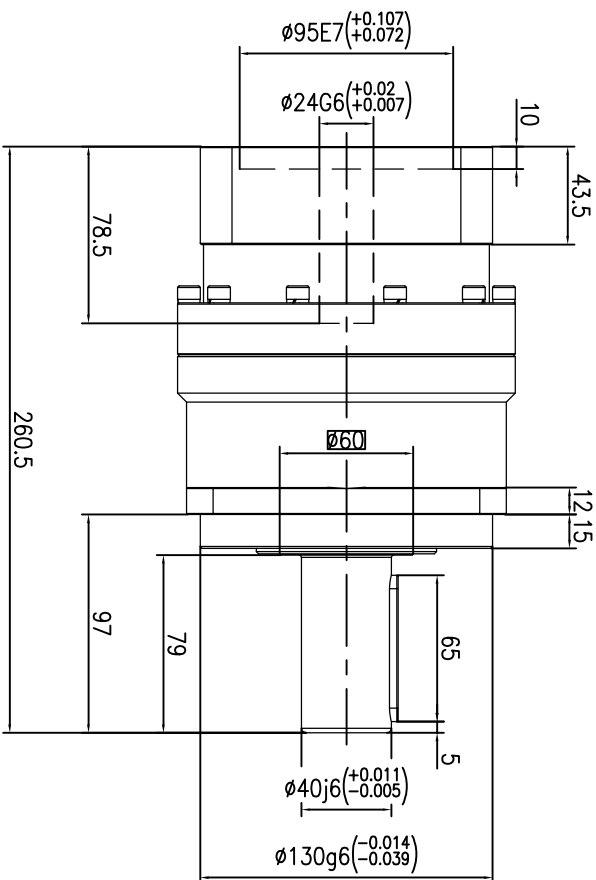
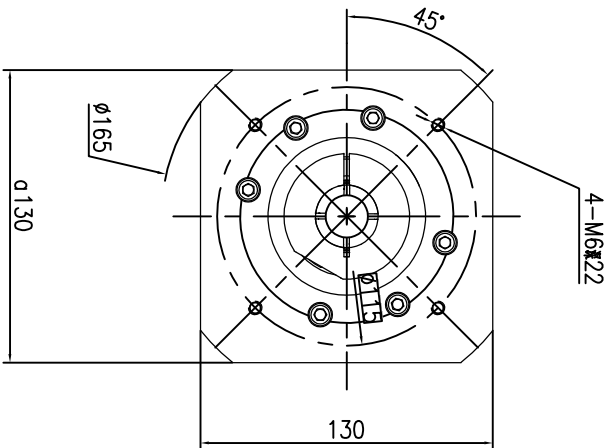
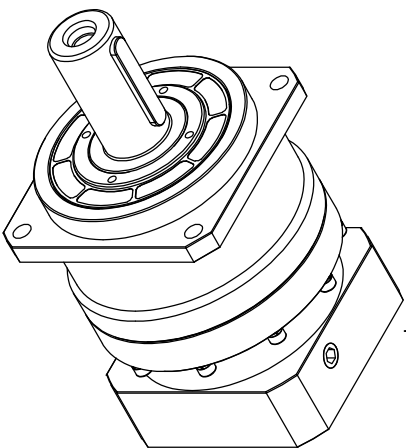
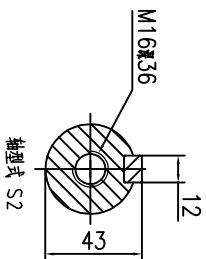
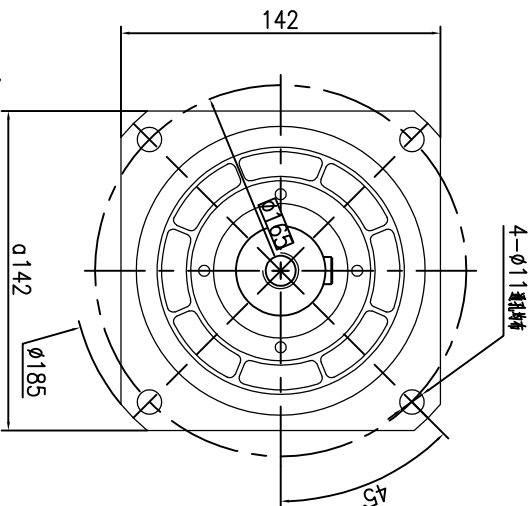


TNF142-L1-S2-P2-F-Φ24-Φ95-Φ115-M6-78.5

输入端(Input)



输出端(Output)



减速比	3	4	5	6	7	8	10
额定输出扭矩(Nm)	34.2	54.2	65.0	60.0	55.0	50.0	45.0
最大输出扭矩(Nm)	68.4	108.4	130.0	120.0	110.0	100.0	90.0
转动惯量(kg·cm ²)	9.21	7.54	7.42	7.25	7.14	7.07	7.03

容许轴向力F_{2a18}² 94.00 N

容许轴向力F_{2a18}¹ 4.000 N

容许轴向力F_{2a28}² 4.700 N

额定输入转速 3000 rpm

最大输入转速 6000 rpm

起精密背隙P0 -

精密背隙P1 -

标准背隙P2 ≤5 arcmin

传动效率 ≈95%

噪音值 ≤65dB

使用温度 -10℃~+90℃

润滑方式 合成润滑油(终身润滑)

安装方向 任意

防护等级 IP65

使用寿命 20000h(连续运转减半)

入力法兰: TM142-Φ114.3x53xM12

重量 ≈14.5Kg

扭转刚性 50 Nm/arcmin

请注意:

1.所有数据(PDF,CAD,3D)变更时,我们不做通知。

2.具体速比的额定扭矩请参考我司样本“减速机性能条件”;
“用户的实际负载扭矩”×“使用系数”≤减速机的额定扭矩;
否则用户发生故障。

标记	次数	分区	更改文件号	签名	年月日		www.porovin.com 视图方式 重量 比例	广东川铭精工科技 有限公司 精密行星齿轮减速机
设计			标准化					
校对						共	张	第
审核						张		
工艺						批准		
								TNF142-L1(单级)