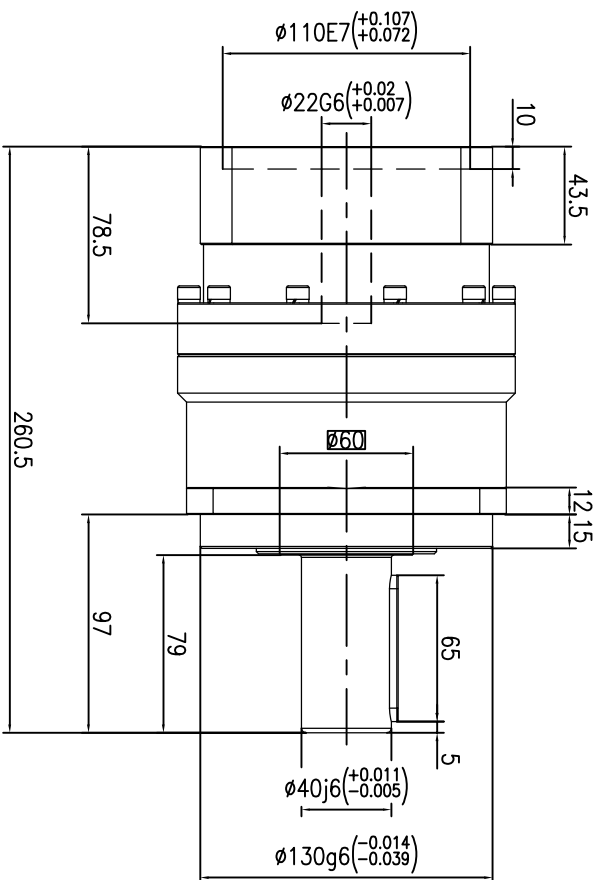
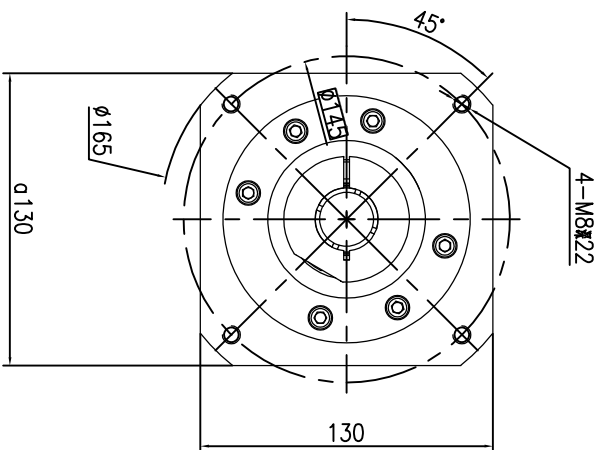
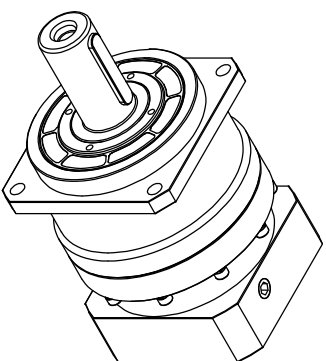
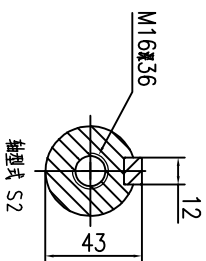
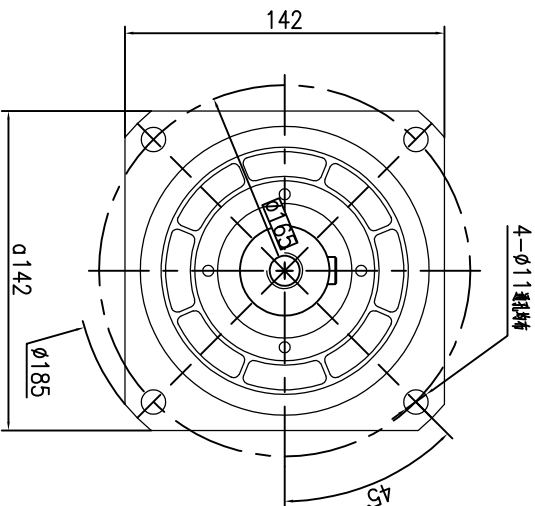


TNF142-L1-S2-P2-F-Φ22-Φ110-Φ145-M8-78.5

输入端(Input)



输出端(Output)



减速比	3	4	5	6	7	8	10
额定输出扭矩(Nm)	34.2	54.2	650	600	550	500	450
最大输出扭矩(Nm)	68.4	108.4	1300	1200	1100	1000	900
转动惯量(kg·cm <sup>2</sup> )	9.21	7.54	7.42	7.25	7.14	7.07	7.03
容许轴向力F <sub>2a18</sub> <sup>2</sup>	9400 N						
容许轴向力F <sub>2a18</sub> <sup>1</sup>	4000 N						
容许轴向力F <sub>2a28</sub> <sup>2</sup>	4700 N						
额定输入转速	3000 rpm						
最大输入转速	6000 rpm						
超精密背隙P0	-						
精密背隙P1	-						
标准背隙P2	≤5 arcmin						

传动效率	≈95%
噪音值	≤65dB
使用温度	-10℃~+90℃
润滑方式	合成润滑油(终身润滑)
安装方向	任意
防护等级	IP65
使用寿命	20000h(连续运转减半)

入力法兰: TM142-Φ114.3x53xM12

重量	≈14.5Kg
扭转刚性	50 Nm/arcmin

请注意:  
1.所有数据(PDF,CAD,3D)变更时,我们不做通知。  
2.具体速比的额定扭矩请参考我司样本“减速机性能条件”;  
“用户所实际负载扭矩”×“使用系数”≤减速机的额定扭矩,否则用户发生故障。

标记	次数	分区	更改文件号	签名	年月日
设计			标准化		
校对					
审核					
工艺			批准		

www.POROVIN.COM

视图方式 重量 比例

共 张 第 张

广东川铭精工科技有限公司  
精密行星齿轮减速机  
TNF142-L1(单级)