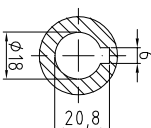
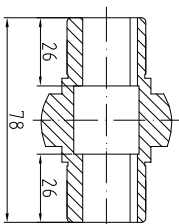
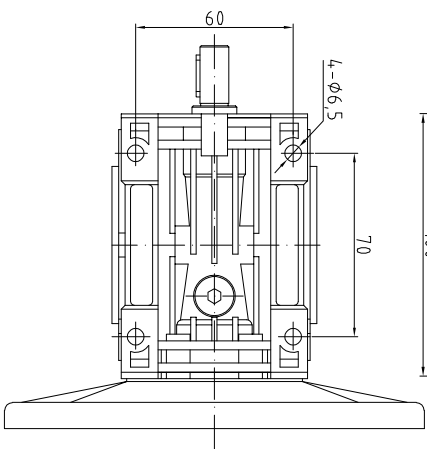
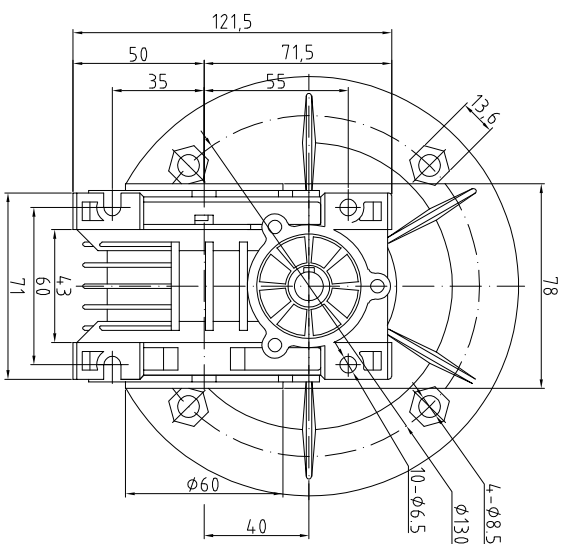
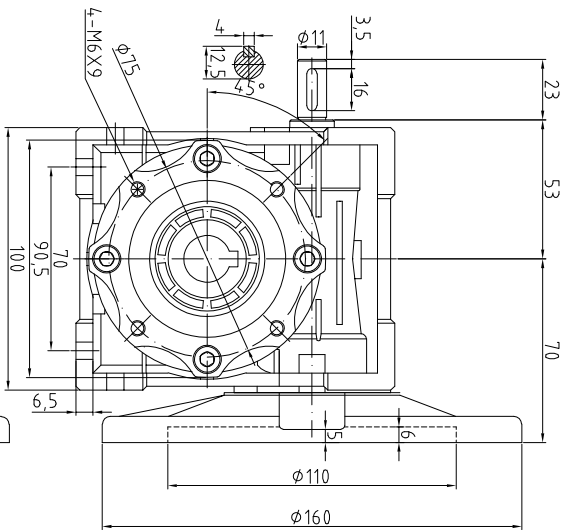


输入孔
法兰面到螺杆
孔底距离31



输出孔

减速比(i)	5	7.5	10	15	20	25	30	40	50	60	80	100
额定输出扭矩(N·m)	4.0	4.0	4.0	4.0	4.0	4.0	4.5	4.0	4.0	4.0	3.5	3.0
最大输出扭矩(N·m)	80	80	80	80	80	80	90	80	80	80	70	60

额定输入转速	14,000 rpm	安装方向		油孔视图								
最大输入转速	3000 rpm	B3	B3	油孔视图								
使用温度	-5℃~+40℃	B6	B6	油孔视图								
润滑方式	油润滑	V5	V5	油孔视图								
重量	≈2.5kg	安装方向		油孔视图								
		B8	B8	油孔视图								
		B7	B7	油孔视图								
		V6	V6	油孔视图								

标记	处数	分区	更改文件号	签名	年月日
设计			标准化		
校对					
审核					
工艺			批准		

CHGESTIMING
www.cmgmotor.com

视图方式 重量 比例

共 张 第 张

广东川铭精工科技
有限公司

NMRV蜗轮蜗杆减速机

RV-E040

请注意：1.所有数据(PDF,CAD,3D)变更时，我们不做通知。2.其他参数请参考我司样本手册。