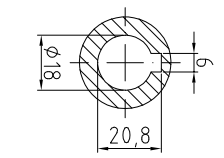
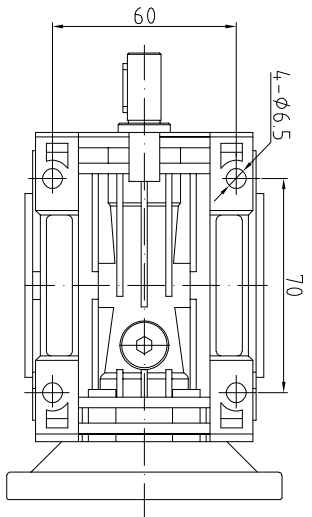
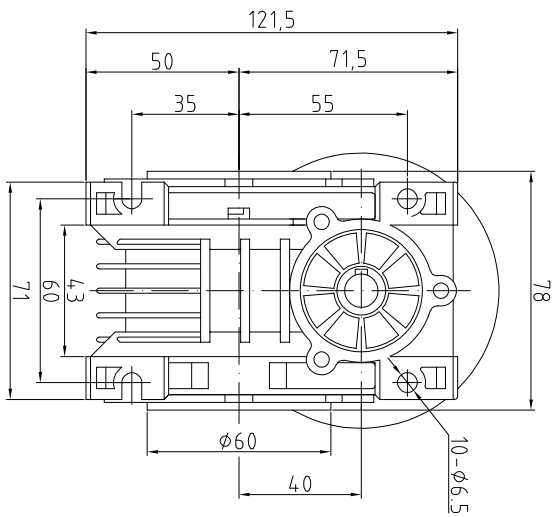
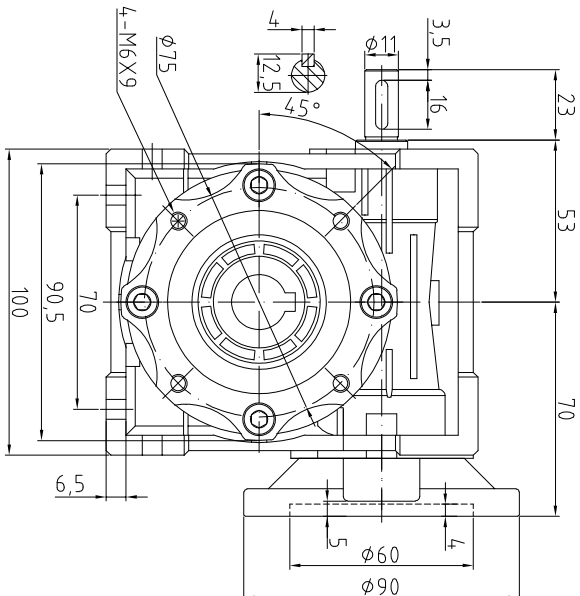
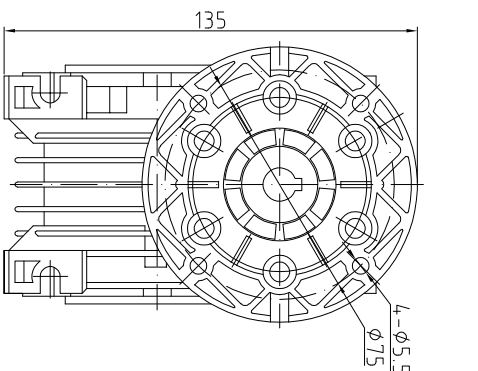
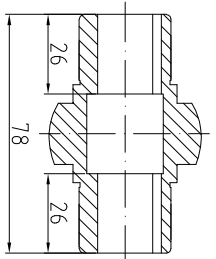


输入孔

法兰面到螺杆  
孔底距离31




输出孔



|            |     |     |     |     |     |     |     |     |     |     |     |     |     |
|------------|-----|-----|-----|-----|-----|-----|-----|-----|-----|-----|-----|-----|-----|
| 减速比(i)     | 5   | 7.5 | 10  | 15  | 20  | 25  | 30  | 4.0 | 4.0 | 5.0 | 6.0 | 8.0 | 100 |
| 额定输出扭矩(Nm) | 4.0 | 4.0 | 4.0 | 4.0 | 4.0 | 4.0 | 4.5 | 4.0 | 4.0 | 4.0 | 4.0 | 3.5 | 3.0 |
| 最大输出扭矩(Nm) | 80  | 80  | 80  | 80  | 80  | 80  | 90  | 80  | 80  | 80  | 80  | 70  | 60  |

|        |            |      |      |
|--------|------------|------|------|
| 额定输入转速 | 14,000 rpm | 安装方向 | 油孔视图 |
| 最大输入转速 | 3000 rpm   | B3   |      |
| 使用温度   | -5℃~+40℃   | B6   |      |
| 润滑方式   | 油润滑        | V5   |      |
| 重量     | ≈2.5kg     | B8   |      |
|        |            | B7   |      |
|        |            | V6   |      |

|    |    |    |       |    |     |
|----|----|----|-------|----|-----|
| 标记 | 次数 | 分区 | 更改文件号 | 签名 | 年月日 |
| 设计 |    |    | 标准化   |    |     |
| 校对 |    |    |       |    |     |
| 审核 |    |    |       |    |     |
| 工艺 |    |    | 批准    |    |     |

  
 WWW.cmgmotor.com

视图方式 重量 比例

共 张 第 张

广东川铭精工科技  
 有限公司  
 NMRV 蜗轮蜗杆减速机  
 RV-E040

请注意： 1.所有数据(PDF、CAD、3D)变更时，我们不做通知。 2.其他参数请参考我司样本手册。